

Lög og reglugerðir um keppni á vegum LH

Útgáfa 2021

Kafli 8

Íþróttakeppni FIPO og viðaukar



8	ÍÞRÓTTAKEPPNI FIPO	7
8.1	Almennar reglur um íþróttakeppni	7
8.1.1	Löglegir hestar	7
8.1.2	Reiðtygi	7
8.1.2.1	Hnakkar	7
8.1.2.2	Beisli og beislabúnaður	7
8.1.2.3	Hlífar	8
8.1.3	Járningar	8
8.1.3.1	Hófar	8
8.1.3.2	Skeifur	9
8.1.3.3	Staðsetning skeifu	9
8.1.3.4	Skaflar	9
8.1.3.5	Uppslættir	9
8.1.3.6	Ásuður og pottanir	9
8.1.3.7	Botnar	10
8.1.3.8	Bannaðar skeifur, hringir og botnar	10
8.1.4	Hlífar	10
8.1.4.1	Endurjárningar	10
8.1.4.2	Járninga- og hlífaskoðun	11
8.2	Knapar	11
8.2.1	Almennt	11
8.2.2	Löglegir knapar	11
8.2.3	Útbúnaður knapa	12
8.3	Aukabúnaður	12
8.4	Reglur fyrir FIPO keppni	12
8.4.1	Auglýsingar og skráningar	12
8.4.2	Vellir	12
8.4.2.1	Innanhússmót	12
8.4.3	Dómarar	13
8.4.4	Starfsmenn vallar	13
8.4.5	Tímavarsla	14
8.4.6	Stundvísi	14
8.4.7	Rásröð	14
8.4.8	Upphitunarhestur	14
8.4.9	Samanlagðar greinar	14
8.4.9.1	Fjörgangur	14
8.4.9.2	Fimmgangur	14
8.4.9.3	Hestar jafnir að stigum	15
8.4.9.4	Samanlagðar greinar í yngri flokkum	15
8.4.10	Ábyrgð	15
8.4.11	Mót viðurkennd af FEIF	15
8.5	Hringvallargreinar	15
8.5.1	Hringvöllur	15
8.5.2	Dómarar	16
8.5.3	Einkunnir	16
8.5.3.1	Forkeppni	16
8.5.3.1	Úrslit	16

8.5.4	Framvinda keppnisgreinar	16
8.5.4.1	Forkeppni þar sem einn keppandi er á vellinum	16
8.5.4.2	Úrslit og forkeppni þar sem fleiri en einn keppandi er á vellinum í einu	17
8.5.5	Vinstri handar og hægri handar ráshópar	17
8.5.6	Dæmt úr leik	17
8.5.7	Úrslit	18
8.5.8	Dregið til baka úr keppni	18
8.5.9	Hestar jafnir eftir úrslit	18
8.5.10	Tónlist	19
8.6	Skeiðvallargreinar	19
8.6.1	Skeiðvöllur	19
8.6.2	Takmarkanir	19
8.6.3	Tímavarsla (handvirk)	19
8.6.4	Einkunnagjöf í kappreiðum	20
8.7	Fimikeppni	20
8.7.1	Fimivöllur	20
8.7.2	Dómarar	20
8.7.3	Fimikeppni í yngri flokkum	20
8.7.3.1	Fimikeppni A, börn og unglingar	20
8.7.3.2	Fimikeppni A2, Ungmenni	23
8.7.3.3	Hindrunarstökk, börn og unglingar	26
8.7.3.4	Hindrunarstökk, ungmenni og opinn flokkur	27
8.8	Keppnisgreinar	28
8.8.1	T1 – Töltkeppni	28
8.8.1.1	Leyfilegir hestar	28
8.8.1.2	Forkeppni	28
8.8.1.3	Úrslit	28
8.8.2	T2 – Töltkeppni	28
8.8.2.1	Leyfilegir hestar	28
8.8.2.2	Forkeppni	28
8.8.2.3	Úrslit	29
8.8.3	T3 - Tölt	29
8.8.3.1	Leyfilegir hestar	29
8.8.3.2	Forkeppni	29
8.8.3.3	Úrslit	29
8.8.4	T4 Töltkeppni	29
8.8.4.1	Leyfilegir hestar	29
8.8.4.2	Forkeppni	29
8.8.4.3	Úrslit	30
8.8.5	T5 – Tölt	30
8.8.5.1	Leyfilegir hestar	30
8.8.5.2	Forkeppni	30
8.8.5.3	Úrslit	30
8.8.6	T6 – Tölt	30
8.8.6.1	Leyfilegir hestar	30
8.8.6.2	Forkeppni	30
8.8.6.3	Úrslit	30
8.8.7	T7 – Tölt	31
8.8.7.1	Leyfilegir hestar	31

8.8.7.2	Forkeppni	31
8.8.7.3	Úrslit	31
8.8.8	T8 – Tölt	31
8.8.8.1	Leyfilegir hestar	31
8.8.8.2	Forkeppni	31
8.8.8.3	Úrslit	31
8.8.9	V1 – Fjórangur	31
8.8.9.1	Leyfilegir hestar	31
8.8.9.2	Forkeppni	31
8.8.9.3	Úrslit	32
8.8.10	V2 - fjórangur	32
8.8.10.1	Leyfilegir hestar	32
8.8.10.2	Forkeppni:	32
8.8.10.3	Úrslit	32
8.8.11	V3 – fjórangur	33
8.8.11.1	Leyfilegir hestar	33
8.8.11.2	Forkeppni	33
8.8.11.3	Úrslit	33
8.8.12	V4 – fjórangur	33
8.8.12.1	Leyfilegir hestar	33
8.8.12.2	Forkeppni	33
8.8.12.3	Úrslit	34
8.8.12.4	Almennar athugasemdir	34
8.8.13	V5 – Fjórangur	34
8.8.13.1	Forkeppni:	34
8.8.13.2	Úrslit	34
8.8.14	V6 - Fjórangur	34
8.8.14.1	Forkeppni	34
8.8.14.2	Úrslit	35
8.8.15	F1 – Fimmgangur	35
8.8.15.1	Leyfilegir hestar	35
8.8.15.2	Forkeppni	35
8.8.15.3	Úrslit	35
8.8.16	F2 - fimmgangur	36
8.8.16.1	Leyfileg hross	36
8.8.16.2	Forkeppni	36
8.8.16.3	Úrslit	36
8.8.17	P1 – Skeiðkappreiðar 250 m	36
8.8.17.1	Rásbásar	37
8.8.17.2	Hætt við þátttöku í spretti	37
8.8.17.3	Ræsing án rásbása	37
8.8.17.4	Ræsing með rásbásum eða sjálfvirkri ræsingarvél	38
8.8.17.5	Rásröð	38
8.8.17.6	Dómarar	38
8.8.17.7	Knapar	39
8.8.17.8	Met	39
8.8.17.9	Einkunnir	39
8.8.18	P3 – Skeiðkappreiðar 150 m	40
8.8.18.1	Einkunnir	40
8.8.19	PP1 – Gæðingaskeið	40
8.8.19.1	Völlur	40
8.8.19.2	Rásröð	40

8.8.19.3	Ræsing	41
8.8.19.4	Dómarar	41
8.8.19.1	Tilkynning einkunna	41
8.8.19.2	Dæmt úr keppni	42
8.8.19.3	Einkunnatafla	42
8.8.20	PP2 – Gæðingaskeið	43
8.8.20.1	Völlur	43
8.8.20.2	Rásröð	43
8.8.20.3	Ræsing	43
8.8.20.4	Dómar	43
8.8.20.5	Einkunnir	44
8.8.20.6	Einkunnatafla	44
8.8.21	– PP3 gæðingaskeið	44
8.8.21.1	Leyfilegir hestar	44
8.8.21.2	Völlur	44
8.8.21.3	Rásröð	44
8.8.21.4	Ræsing	44
8.8.21.5	Dómarar	44
8.8.21.6	Tilkynning einkunnar	44
8.8.22	P2 – Skeið: 100 m skeið með fljóttandi ræsingu	45
8.8.22.1	Ræsing	45
8.8.22.2	Rásröð	45
8.8.22.3	Dómarar	45
8.8.22.4	Tímavarsla	45
8.8.22.5	Einkunnagjöf	45
8.8.22.6	Dæmt úr leik	45
8.8.22.7	Knapar	45
8.8.22.8	Met	45
8.8.22.9	Einkunnir	45
8.8.22.10	Yfirferð tímatöku	45
8.9	Aðrar keppnisgreinar	46
8.9.1	All ride	46
8.9.2	Gæðingakeppni	46
8.9.3	Keppnisgreinar á fimivelli	46
8.9.3.1	FS1 - Free Style Performance, frjáls fimikeppni	46
8.9.3.2	FS2 – Riðið á fimivelli	47
8.9.3.3	FS3 – Sýning á fimivelli í hendi	48
8.9.4	Aðrar keppnisgreinar	49
8.9.4.1	FR1 – Fánakappreiðar	49
8.9.4.2	TR1 – Þrautakeppni	50
8.9.4.3	CR1 – Víðavangshlaup	51
8.10	Viðauki 1: Heimslisti/ World Ranking	52
8.11	Viðauki 2: Tímatöflur P1 skeiðkappreiðar 250 m	53
8.12	Viðauki 3: Tímarafra P2 skeið	59
8.13	Viðauki 4: Tímatafla P3 skeiðkappreiðar 150 m	62
8.14	Viðauki 5: Tímaviðmið þar sem fleiri en einn eru á hringvelli í einu og úrslit	67

8.15	Viðauki 6: Teikningar	67
8.16	Viðauki 7: Vinna í hendi á mótum	67
8.17	Viðauki 8: Bannlisti	69
8.18	Viðauki 9: Breytingar af FEIF-þingi 2018	75
8.19	8.18 Viðauki 10: Breytingar af FEIF-þingi 2019	76

8 Íþróttakeppni FIPO

8.1 Almennar reglur um íþróttakeppni

Leggja skal FIPO reglurnar til grundvallar við skipulagningu alþjóðlegra, innlendra og annarra viðburða sem varða íslenska hestinn.

FIPO reglurnar sem og hegðun allra persóna og annarra aðila sem með íslenska hestinn hafa að gera heyra einnig undir siðareglur „The Fédération Equestre Internationale (FEI).“

8.1.1 Löglegir hestar

Hreinræktaðir íslenskir hestar, fimm vetra og eldri eru löglegir í keppni. Sönnunar er krafist í formi upprunavottorðs eða samsvarandi vottorðs frá viðkomandi landi. Miðað er við 1. janúar fæðingarárs við mat aldurs.

Á heimsmeistaramótum skulu hestar vera minnst 6 vetra gamlir.

Fimm vetra gamall hestur má einungis hefja keppni tvisvar sama daginn en má ekki taka þátt í kappreiðum eða víðavangshlaupi (Gæðingaskeið og 100 m skeið teljast ekki kappreiðar). Sex vetra hestur má hefja keppni þrisvar á einum degi. Sjö vetra og eldri hestur má hefja keppni fjórum sinnum á dag.

Forkeppni og úrslit teljast vera „hafin keppni“. Í gæðingaskeiði, 100m skeiði og kappreiðum (250m og 150m) teljast 2 sprettir vera ein hafin keppni.

Sama hesti er heimilt að hefja keppni oftast en einu sinni á sama móti í sömu keppnisgrein, ef það er í mismunandi aldursflokkum.¹

Mótshaldarar skulu sannreyna með aflestri örmerkis að skráður hestur sé mættur til keppni.

Athugið: Það er mótshaldara að fylgjast með að þessari reglu sé framfylgt. Hafi knapi hunsað regluna og lokið keppni skal dæma knapann úr keppni í þeirri grein.

8.1.2 Reiðtygi

Hnakkar og reiðtygi skulu henta íslenskum hestum.

8.1.2.1 Hnakkar

Í grundvallaratriðum eru allir hnakkar og hnakkdýnur sem henta íslenska hestinum leyfðar.

Viðurkenndur útbúnaður felur einnig í sér hlífðardýnu, hnakkklæði, forgjörð og reiða.

Hnakkurinn skal vera staðsettur þannig að meirihluti gjarðar hvíli á bringubeininu. Hnakkurinn skal staðsettur þannig á standandi hesti að hann hvorki sitji á herðum hestsins né að þungi hans hvíli á spjaldhryggsvæði hestsins. Sé hnakkur staðsettur of aftarlega má gefa aðvörun, eða víkja knapa úr keppni eftir því hvar hnakkur er staðsettur.²

8.1.2.2 Beisli og beislabúnaður

Reglurnar gilda á öllu mótssvæðinu og allan tímann meðan á mótinu stendur:

Leyfð beisli og beislabúnaður

Nota má hvaða mál sem er ásamt beislabúnaði ef þau uppfylla eftirfarandi skilyrði:

¹ Breytt á FEIF þingi 2021

² Breytt á FEIF þingi 2021

- Þau henti til reiðar (séu ekki ætluð til aksturs eða annarra nota með hesta)
- Þau henti reið á íslenskum hestum
- Þau henti hestinum sem þau eru notuð á
- Þau séu ekki á lista yfir bönnuð mál

Öll mál eru leyfð í öllum keppnisgreinum. Engu má bæta við mál öðru en hringjahlífum og keðjuhlífum og ekkert annað má vera í munnni hestsins.

Ríða má hestum með málalausum beislabúnaði, að því tilskyldu að hann uppfylli ofangreind skilyrði.

Óheimilt er að hafa nefól reiðmúls of þétt herta. Reiðmúll skal hertur þannig að bil milli nefólar og miðju neflínu hestsins sé a.m.k. 1,5 cm sé notaður nasamúll og 1 cm sé notaður enskur reiðmúll (eða samsettir múlar). Mæla skal hversu þétt reiðmúll er hertur með þar til gerðu mælitæki (e. Noseband Taper Gauge). Komi í ljós að reiðmúll sé of þétt hertur skal vísa knapa úr keppni, ef brot á sér stað í forkeppni, en úr úrslitum ef brot á sér stað í úrslitum. Eigi brot sér stað í skeiðkeppni skal vísa pari úr viðkomandi spretti.³

Ákvörðun dómara um notkun hvers kyns méla eða beislabúnaðar á tilteknu móti er endanleg fyrir það ákveðna mót.

Bönnuð mál og beislabúnaður

Bönnuð mál og/eða beislabúnaður er búnaður sem greinilega er hannaður með annað í huga en reið á íslenskum hestum, eins og til dæmis mál fyrir akstur eða mál sem eru hluti af reiðbúnaði hönnuðum fyrir aðra reiðmenningu eða eru notuð á annan hátt en þau er hönnuð til. Einungis má nota tauma sem fara beint úr hönd reiðmannsins á viðeigandi stað á málum eða málalausum beislabúnaði.

Til viðbótar þessum almennu reglum skal Sportnefnd halda úti lista yfir mál og beislabúnað sem eru ekki leyfð af sérstökum ástæðum. Þessi listi inniheldur lýsingar og myndir af viðeigandi málum eða beislabúnaði eða samsetningu méla og beislabúnaðar. Þessi listi er birtur á heimasíðu FEIF.

Til að bæta sérstökum málum og/eða beislabúnaði á lista yfir bönnuð mál og beislabúnað eða taka þau af slíkum lista, geta sportfulltrúar hvers lands, meðlimir íþróttanefndar FEIF og alþjóðlegir íþróttadómarar lagt fram tillögur til búnaðarnefndar FEIF. Greinileg lýsing, skýr mynd og gildur rökstuðningur skal fylgja slíkri tillögu. Búnaðarnefnd FEIF er skipuð einum fulltrúa úr íþróttanefnd, einum úr kynbótanefnd og einum aðila frá stjórn FEIF. Búnaðarnefnd FEIF fer yfir slíka tillögur og breytingar skulu birtar fyrir 1. apríl ár hvert, nema í þeim tilvikum þegar ákvörðun viðkomandi yfirvalds kallar á tafarlaus viðbrögð. Í slíkum tilvikum skal nefndin vera samhljóða í álitinu og álitid skal samþykkt af stjórn FEIF.⁴

8.1.2.3 Hlífar

Vísast í 8.1.4.

8.1.3 Járningar

8.1.3.1 Hófar

Járning skal vera eins vönduð og hægt er og tálína má ekki vera brotin, þ.e. halli hófs og kjúku skal vera sá sami.

³ Breytt á FEIF þingi 2021

⁴ Breytt á FEIF þingi 2021

Hóflengd skal vera eðlileg og ekki meiri en 9,0 cm. Undantekningu má gera ef fyrir liggur skrifleg sönnun þess frá dýralækni eða kynbótasýningu að hesturinn sé hærri en 145 cm á herðakamb á stangarmáli. Sé hesturinn hærri en 145cm á stangarmáli má hófurinn vera allt að 9,5 cm langur. Allar lengingar á hófi með gerfiefnum eru bannaðar. Botnar/hringir eru leyfðir og eru ekki mældir með hóf.

8.1.3.2 Skeifur⁵

Hestur skal vera járnaður og er einungis heimilt að nota skeifur sem sérstaklega eru gerðar til þess að þjóna sem skeifur fyrir hesta. Skeifur skulu fylgja stærð og formi hófsins. Nota má skeifur annarar gerðar en úr járni, án fyllingar, ef þyngd þeirra er ekki meiri en venjulegrar járnскеifu sömu stærðar. Sé skeifa límd á hóf, þarf skeifa sambærilegrar gerðar að vera til taks fyrir fótaskoðun. Allir fjórir fætur skulu þá vera járnaðir. Allar fjórar skeifur þurfa að vera úr sama efni. Eðlisþyngd efnisins má ekki vera meiri en venjulegs skeifnájárns. Skeifan má að hámarki vera 10,0 mm að þykkt og 23,0 mm á breidd og skulu vera jafnar að lögun. Eðlilegt slit er leyft.

Missi hestur skeifu/r eða járning aflagast skal knapi hætta keppni. Ef dómari er viss um að hestur hafi misst skeifu án þess að keppandi hætti keppni, skal hann stöðva frekari þátttöku keppnisþarsins. Missi hestur skeifu í forkeppni er keppandi dæmdur úr leik í viðkomandi keppnisgrein og fær ekki einkunn. Missi hestur skeifu í úrslitum eða í skeiðkeppni skulu allar einkunnir/tímar sem gefnar hafa verið fram að því atriði að skeifan fer undan standa. Keppandinn fær 0 fyrir þau atriði sem eftir eru af keppninni en er ekki dæmdur úr leik. Hestur sem kemur í fótaskoðun án skeifu, skal dæmdur úr leik í forkeppni, en ef um úrslit er að ræða skal hann fá 0 fyrir síðasta atriði í viðkomandi keppnisgrein.⁶

Ákvörðun dómara um lögmæti skeifu á tilteknu móti er endanleg fyrir það tiltekna mót.

8.1.3.3 Staðsetning skeifu

Skeifan má ekki fara fram fyrir eðlilega tálínu hófsins og að aftan ekki aftar en lóðrétt lína dregin niður af þófa/hæl.

8.1.3.4 Skaflar

Leyfðir eru tveir venjulegir skaflar á hverja skeifu, hnykktir, soðnir eða skrúfaðir, einn á hvorn hæl skeifunnar. Skafl má ekki vera stærri en: 15 x 15 x 12 mm (l x b x h) og má ekki vera festur með meira en 4 suðupunktum. Hafi skaflar brodd (karbít), má hann ekki ná meira en 3 mm niður fyrir skaflinn.

8.1.3.5 Uppslættir

Leyfðir eru að hámarki þrjú uppslættir, hver að hámarki 2 mm að þykkt á hverja skeifu. Ásoðnir uppslættir eru ekki leyfðir.

8.1.3.6 Ásuður og pottanir

Ásuður og pottanir eru ekki leyfðar.

⁵ Breytt á FEIF-þingi 2018

⁶ Breytt á FEIF-þingi 2021

8.1.3.7 Botnar

Nota má hringi úr leðri og gerviefni sem og botna, opna fleyga og fleygbotna. Flatir botnar og hringir skulu fylgja lögum skeifunnar, og mega vera að hámarki 5 mm þykkir. Opnir fleygar og fleygbotnar mega vera að hámarki 8 mm þykkir á hæl og að hámarki 2 mm í tá. Sé botn og/eða fyllingarefni notað má skeifa ekki vera þykkri en 8,0 mm. Með 10 mm skeifu má einungis nota hring (krans). Einungis er heimilt að nota einn hring eða botn eða fleyg á hvern fót. Styrkingar, sem stuðla að réttri virkni botnsins/hringsins eru leyfilegar.

Ákvörðun dómara um lögmeiti botns, hrings eða fleygs á tilteknu móti er endanleg fyrir það tiltekna mót.

8.1.3.8 Bannaðar skeifur, hringir og botnar

Þær skeifur, hringir eða botnar sem greinilega eru ekki framleiddir í þeim tilgangi að notast fyrir reiðhesta eru bannaðir.

Til viðbótar þessari almennu reglu heldur sportnefndin lista yfir skeifur, hringi og botna sem eru af sérstökum ástæðum ekki leyfðar. Listinn inniheldur lýsingu og mynd af viðkomandi skeifu, hring eða botni. Listinn er birtur á heimasíðu FEIF, www.feif.org og heimasíðu LH www.lhhestar.is.

Til að bæta ákveðinni skeifu, botni eða hring inn á lista yfir bannaðar skeifur, botna eða hringi, geta sportfulltrúar hvers lands, meðlimir íþróttanefndar FEIF og alþjóðlegir íþróttadómarar lagt fram tillögur til íþróttanefndar FEIF. Greinileg lýsing, skýr mynd og gildur rökstuðningur skal fylgja slíkri tillögu. Íþróttanefnd FEIF fer yfir slíkar tillögur að minnsta kosti þrisvar á ári, nema það sé sérstök ástæða til að taka ákvörðun með stuttum fyrirvara.

Árlegur fundur íþróttafulltrúa getur tekið ákvörðun um að taka skeifur, botna eða hringi út af lista yfir bannaðar skeifur, botna eða hringi.

8.1.4 Hlífur

Leyfðar eru hlífur, fyrir ofan hófbotn að hámarki 250 gr á hvern fót. Ekki má breyta hlífðarútbúnaði frá því að komið er inn á hringvöllinn þar til sýningu er lokið.

Ef hlíf fellur af í forkeppni skal knapinn ákveða hvort hann lýkur sýningu án hlífarinnar eða hættir keppni.

Hlíf sem fellur af á meðan á úrslitum stendur, má setja á aftur með leyfi dómara á meðan einkunnir eru lesnar upp á milli atriða eða á milli skeiðsprettu í fimmgangi. Sama á við í fimmgangsforkeppni þar sem fleiri en einn hestur eru inn á í einu. Þá má setja hlíf á aftur á milli skeiðsprettu með leyfi dómara. Slitni hlíf á meðan á úrslitum stendur, má með leyfi dómara setja samskonar hlíf á aftur.

Notkun verndandi gels eða áburðar (e. liquid bandage) er heimil. Búnaður þessi sem staðsettur er á fæti ofan hófbotns skal talinn vera 50 gr. að þyngd, án tillits til raunverulegrar þyngdar. Ef grunur er um að raunveruleg þyngd þessa búnaðar sé meiri en 50 gr. þannig að heildarþyngd hlífðarbúnaðar ofan hófbotns sé meiri en 250 gr. á hvorum fæti fyrir sig, má fyrirskipa að búnaðurinn verði fjarlægður.⁷

Þessar reglur gilda fyrir allt keppnissvæðið sem og allan tímann sem mót stendur.

8.1.4.1 Endurjárningar

Ekki má járna hest aftur, eftir að hann hefur hafið keppni í sinni fyrstu grein, nema með leyfi yfirdómara.

⁷ Breytt á FEIF-þingi 2021

8.1.4.2 Járninga- og hlífaskoðun

Skoðun á járningum og hlífum er á ábyrgð dómara. Ef ekki er um opinbera, kerfisbundna fótaskoðun að ræða skal gefa knöpum kost á að fá járningar og hlífar skoðaðar fyrir upphaf keppni. Á meðan á keppni stendur, geta starfsmenn vallarins skoðað reiðtygi um leið og hver hestur yfirgefur völl eftir að hafa lokið keppni. Ef ekki er um kerfisbundna skoðun að ræða, skal taka tilviljunarkennt úrtak úr ráslista og skoða hjá þeim. Þá skal einnig ávallt skoða einn af efstu þremur hestum í hverri keppnisgrein og skal dregið um hver þeirra kemur til skoðunar. Knapar skulu vera undir það búnir að draga undan hesti sínum, séu þeir dregnir út til fótaskoðunar.

Leiki minnsti vafi á því að mati dómara að reglur um járningar eða hlífar hafi verið brotnar, getur hvaða dómari sem er farið fram á sérstaka skoðun. Einn eða fleiri dómarar sem valdir hafa verið til þessara starfa, framkvæma skoðunina. Knapinn og dómarar geta farið fram á aðstoð mótshjálpmanns eða mótshjálmalæknis. Ómararnir skera úr um hvort járning og/eða hlífar uppfylli reglugerð. Þeir geta farið fram á að skeifa sé fjarlægð og sett undir að nýju. Knapir hefur ekki rétt á að fara fram á bætur. Ef mótshjálmaður fjarlægir skeifu skal kostnaður greiddur af mótshöldurum, annars er kostnaður á ábyrgð þess knapa sem í hlut á.

Á öllum mótum skal knapi upplýsa mótshaldara um botnanotkun. Mótshaldari skal sjá yfirdómara eða þeim dómara sem sér um fótaskoðun fyrir lista yfir öll hross sem járnúð eru á botna. Hest sem járnaður er á botna er hægt að velja til skoðunar (einn eða fleiri botnar eru þá fjarlægðir til skoðunar).

Venjulega skal ekki fjarlægja skeifur af sama hestinum oftari en einu sinni á sama móti. Hesta, sem hafa verið dregnir út eða teknir út til skoðunar, má járna aftur en aðeins undir eftirliti yfirdómara eða fulltrúa hans.

Knapinn sem í hlut á hefur engan rétt á að fara fram á bætur. Fari knapi ekki að fyrirmælum dómara verður hesturinn útilokaður frá allri þátttöku á viðkomandi móti.

Mæti knapi vísitandi ekki í fótaskoðun skal honum vísað úr keppni og allur árangur hans á mótinu skal felldur niður.

8.2 Knapar

8.2.1 Almennt

Knapi skal sjálfur undirbúa og ríða hesti sínum fyrir keppni. Enginn annar en hestur og knapi hans, keppnispar má vera í upphitunarhring á meðan á keppni stendur. Undanskilið þessari reglu er aðstoð við að hagræða fötum og öðrum útbúnaði áður en riðið er inn á völlinn. Knapinn má ekki fá neins konar utanaðkomandi hjálp á meðan á keppni stendur.

8.2.2 Löglegir knapar

Á öllum mótum skulu knapar vera félagar í félagasamtökum sem tengjast FEIF. Á mótum þar sem ekki eru sérstakir unglinga eða ungmennaflokkar verða keppendur að vera 16 ára (verða 16 á almanaksárinu) eða eldri.

Knapi sem er í keppnisbanni í einu FEIF landi fyrir brot á reglum þessum og hugtökum sem nefnd eru í formála FIPO, má ekki keppa í öðrum FEIF löndum þar til banninu hefur verið aflétt.

8.2.3 Útbúnaður knapa

Á öllum mótum skal knapi klæðast reiðjakka, félagsbúningi eða einfaldri íþróttapeysu eða mittispeysu, reiðbuxum og reiðstígvélum eða skóbuxum og reiðskóm. Í skeiðkappreiðum og gæðingaskeiði skulu knapar klæðast reiðbuxum og reiðstígvélum eða skóbuxum og reiðskóm en mega að öðru leyti vera í þægilegum og viðeigandi klæðnaði. Sparar eru bannaðir. Notkun á viðurkenndum reiðhjálmi sem er með CE vottun eða aðra sambærilega vottun er skylda.⁸

Á öllum mótum þar sem keppt er eftir reglum þessum skulu knapar ávallt bera opinberlega viðurkenndan reiðhjalm á hestbaki.

Í gæðingakeppni er pískur einungis leyfður í barna- og unglingaflokki. Pískur má ekki vera lengri en 120 cm að meðtöldum pískenda. Í skeiðkappreiðum eru pískar bannaðir. Knapir má einungis nota einn písk í einu. Reglur um píska gilda á öllu mótssvæðinu á meðan á mótinu stendur.

8.3 Aukabúnaður⁹

- Gúmmíteygjur til að skipta faxi hesta eru heimilar
- Á veturna er heimilt í öryggisskyni að nota botna með „snjógripi“ (botnar með auka gripi til að nota á sleipu yfirborði), til viðbótar við ísfjaðrir og skafli sem uppfylla reglur sem gerðar eru til skafli. Botnar skulu að öðru leyti uppfylla kröfur sem gerðar eru til slíkra botna úr leðri eða plasti.
- Heimilt er að nota eyrnartappa
- Heimilt er að nota snoppunet ef eftirtalin skilyrði eru uppfyllt: Netið skal vera í hlutlausum lit, ekki klípa hestinn og vera staðsett að mélin séu ávallt sýnileg.

8.4 Reglur fyrir FIPO keppni

Á heimsmeistaramótum gilda sérstakar reglur. Um innanhússmót gilda sérstakar reglur, sjá að neðan.

8.4.1 Auglýsingar og skráningar

Mótshaldari semur og birtir dagskrá og skráningaform fyrir lið, hesta og knapa móts. Þar koma skýrt fram öll gjöld sem greiða þarf sem og upplýsingar um hvaða reglur gilda um mótið.

8.4.2 Vellir

Allar FIPO keppnisgreinar skulu fara fram á viðurkenndum völlum hringvelli, skeiðvelli eða fimivelli eftir því sem segir í reglugerð um viðeigandi greinar. Vellirnir þurfa að uppfylla skilyrði sem koma fram í reglum þessum (sjá reglugerð um velli).

Við inngang allra vallanna skal vera svæði þar sem knapar geta undirbúið hest sinn fyrir keppni sem og upphitunarhringur fyrir keppnisparið.

8.4.2.1 Innanhússmót

Um innanhússmót gilda eftirfarandi reglur.

⁸ Breytt á FEIF-þingi 2021

⁹ Breytt á FEIF-þingi 2021

Almennt gilda sömu reglur og utanhúss með eftirfarandi undantekningum. Sérstaklega skal minnt á skil á mótsskýrslu til að árangur skráist í Mótafeng og þar með inn í Worldfeng.

Þegar riðið er inn á völl á innanhússmótum er leyfilegt að leyfa lengri leið áður en keppni hefst, eftir því sem aðstæður leyfa.

Einkunnir úr innanhússmótum gilda ekki sem árangur til keppni utanhúss. Þær gilda því ekki sem lágmarkseinkunn til þátttöku í tölta á Landsmóti né ekki til þátttöku á Íslandsmóti.

Til að innanhússmót verði lögleg og telji til árangurs knapa á hvers keppnisárs þarf vallarstærð að vera að lágmarki 19 m. á breidd og 50 m. á lengd.

Innanhúsmót munu ekki vera lögleg til að vera á stöðulistum FEIF.¹⁰

8.4.3 Dómarar

Allar greinar skulu vera dæmdar af að minnsta kosti þremur viðurkenndum dómurum. Á World Ranking mótum skulu vera fimm dómarar í hringvallargreinum. Þar af skulu á World Ranking mótum vera a.m.k. þrjú alþjóðlegir dómarar og þar af a.m.k. einn með fasta búsetu erlendis. Með því er einnig mælt á öllum öðrum mótum.

Á öllum mótum skal tilnefna yfirdómara. Hlutverk hans er:

- Að draga út þá, þar sem kanna á járnningar, botnanotkun eða taka lyfjapróf, þar sem farið er fram á þess konar próf.
- Að gæta hagsmuna dómara á mótinu
- Að leiða dómarafund fyrir og eftir mót
- Að hafa umsjón með fótaskoðun og eftirliti með reiðtygjum
- Að semja og skila skriflegri skýrslu um mótið.

Hafi mótshaldari ákveðið að lyfjapróf skuli fara fram á yfirdómari að draga út númer þeirra hesta sem taka á lyfjapróf úr.

Yfirdómari skal fylgjast með dómstörfum. Gæti ítrekaðra frávika er yfirdómara skylt að fara fram á skýringar frá viðkomandi dómara/dómurum. Í lok hvers dags skal haldinn fundur dómara þar sem farið er yfir keppni og dóma hvers dags. Farið skal yfir úrslit hverrar greinar og séu frávik einstakra dómara mikil frá endanlegum úrslitum, skal hann skýra sitt mál. Telji yfirdómari skýringar ófullnægjandi sem og í grófum tilvikum er honum heimilt að víkja dómara frá störfum og kalla til varadómara.

8.4.4 Starfsmenn vallar

Fullnægjandi fjöldi vallarstarfsmanna skal sjá um:

- Athugun á útbúnaði (helst dómarar)
- Að aðstoða þul við að halda rásröð og tímaplani
- Að sjá þul fyrir upplýsingum um upp á hvaða hönd og í hvaða röð gangtegundir eru riðnar í úrslitum.
- Að upplýsa knapa um framgang þeirrar keppnisgreinar eða kynbótasýningar sem í gangi eru á hverjum tíma.

¹⁰ Breytt á landsþingi LH 2020

8.4.5 Tímavarsla

Einungis skal nota hæfa og viðurkennda tímaverði og ræsa. Að auki má nota rafræna tímatöku. Lokaúrslit greinar verða að byggja á sömu gerð tímatöku hjá öllum keppendum, hand- eða rafrænni. Undantekning er gerð ef rafræn tímataka bilar eftir að kappreiðar eru hafnar. Þá er heimilt að taka upp handtímatöku og skal 0,4 sek bætt við handtekna tímann. Þannig má í algerum undantekningartilvikum nota blandaða tímatöku. Á Worldranking mótum skal nota rafræna tímatöku.

8.4.6 Stundvísi

Vísast til agareglna.

8.4.7 Rásröð

Rásröð er dregin út. Hestar skráðir eftir að rásröð hefur verið ákveðin þurfa að hefja keppni á undan útdreginni rásröð.

Skylt er að halda rásröðinni, allar breytingar, jafnvel með samþykki allra hlutaðeigandi, eru bannaðar.

8.4.8 Upphitunarhestur

Upphitunarhestur skal sýna fyrir dómara 15 mínútum fyrir upphaf keppnisgreinar. Dómarar skulu ræða sýningu hans í þeim tilgangi að tryggja samræmi í einkunnagjöf.

8.4.9 Samanlagðar greinar¹¹

8.4.9.1 Fjörgangur

Samanlagður fjörgangssigurvegari er parið knapi/hestur sem fær hæsta samanlagða einkunn úr tveimur keppnisgreinum. Einungis ein grein telur úr hvorum flokki.

Flokkur I:	Tölt	T1/T3	eða
	Tölt	T2/T4	
Flokkur II:	Fjörgangur	V1/V2	

Einkunnir úr forkeppni gilda.

8.4.9.2 Fimmgangur

Samanlagður fimmgangssigurvegari er parið knapi/hestur sem fær hæsta samanlagða einkunn úr þremur keppnisgreinum. Einungis ein grein telur úr hverjum flokki.

Flokkur I:	Tölt	T1/T3	eða
	Tölt	T2/T4	
Flokkur II:	Fimmgangur	F1/F2	
Flokkur III:	250 m skeið	P1	eða
	Gæðingaskreið	PP1	eða
	Skeið	P2	

Fari 150 m skeið (P3) fram og sé það löglega auglýst má nota það í stað P1. Einkunnir úr forkeppni gilda.

¹¹ Breytt á FEIF þingi 2021

8.4.9.3 Hestar jafnir að stigum

Ef fleiri en einn hestur eru jafnir að stigum í fyrsta sæti, skal beita eftirfarandi ráðstöfunum þar til sigurvegari er fundinn.

- nr. 1 Skoða skal næsta aukastaf
- nr. 2 Athuga hvor hefur hærrí einkunn í V1 eða F1 (eftir því sem við á um viðkomandi þar hverju sinni)
- nr. 3 Endurreikna stigin í V1 og F1 með því að nota einkunnir allra 5 dómara (þannig að hægsta og lægsta einkunn reiknist með til stiga) og leggja þann útreikning til grundvallar þegar sigurvegari er fundinn.
- nr. 4 Ef framangrent sker ekki úr um sigurvegara, skal sigurvegari fundinn með því að varpa hlutkesti.

Ef hestar eru með sömu einkunn í önnur sæti en fyrsta sæti, skulu þeir deila sæti.

8.4.9.4 Samanlagðar greinar í yngri flokkum

Í barnaflokki skulu reiknuð til samanlagðra stiga eftirtaldar greinar: tölt, fjórgangur og fimikeppni A. Knapi þarf ekki að vera á sama hesti í öllum greinum.

Í unglíngaflokki skulu reiknuð til samanlagðra stiga eftirtaldar greinar: T1/T3, T2/T4, V1/V2, F1/F2, gæðingaskeið PP1, 100 m skeið P2 og fimikeppni A. Knapi þarf ekki að vera á sama hesti í öllum greinum. Einungis fjórar bestu greinar keppanda telja til samanlagðra stiga.

Í ungmennaflokki eru notaðar sömu reglur og í fullorðinsflokki með þeirri undantekningu að kappreiðaskeið telur ekki til stigasöfnunar.

8.4.10 Ábyrgð

Þátttaka í öllum greinum er á ábyrgð keppanda. Hvorki FEIF, LH né mótshaldari taka ábyrgð á nokkurn hátt.

8.4.11 Mót viðurkennd af FEIF

Mótshaldarar allra móta sem eru opinberlega viðurkennd af FEIF skulu leggja fram greinargóða fjárhagsáætlun fyrir mót og fullnaðaruppgjör eftir mót til viðeigandi stjórnarmanna FEIF.

8.5 Hringvallargreinar¹²

Allar keppnisgreinar sem fara fram á hringvelli verða að fara fram á hringvelli sem uppfyllir skilyrði og mál sýnd á teikningum í reglu S17 fyrir 4m og 6m velli í FEIF-reglum. Þegar fleiri en einn knapi eru á velli og sýna samkvæmt fyrirmælum þular, eru tímamörk hvers atriðið ákveðin af Íþróttanefnd FEIF og gefin út sem viðauki við FIPO. Allir núverandi viðurkenndir vellir á Íslandi eru löglegir.

8.5.1 Hringvöllur¹³

Völlurinn skal vera jafn og fastur, 250 m langur. Ytra ummál skal vera 271.69 m og innanmál 246.56 m, að lágmarki 4.00 m breiður, gerður eftir teikningum sem fylgja FEIF. Innri radíus beygjanna skal vera 13 m, ytri radíus beygjunnar 17 m. Lengd langhliðar (á milli beygja) skal vera 70.44 m, lengd skammhlið (á milli beygja) skal vera 12 m. Girðingar skulu vera lágar og hvorki trufla keppendur né dómara. Upphaf og endi langhliða skal merkja greinilega.

¹² Breytt á FEIF þingi 2021

¹³ Breytt á FEIF þingi 2021

Vellir 200 m til 250 m eru leyfðir. Mál vallanna eru eins og mál 250 m vallar nema að langhliðar (á milli beygja) eru 45.44 m á 200 m velli. Lítilsháttar vatnshalli, allt að 1,5% er leyfður á velli. Upphaf og endi langhliða skal merkja greinilega. Vísað er til teikninga hvað varðar önnur mál. Allir viðurkenndir vellir á Íslandi eru löglegir.

8.5.2 Dómarar

5 eða 3 dómarar dæma hver fyrir sig. Dómarar sýna einkunnir.

8.5.3 Einkunnir

8.5.3.1 Forkeppni

Dómararnir nota einkunnastiga í hverri grein sem nær frá 0 til 10 að báðum tölum meðtöldum. Einkunnir eru gefnar í heilum og hálfum tölum. Lokaeinkunn dómara er rúnnað af með einum aukastaf. Í greinum þar sem einungis tvö atriði eru dæmd (t.d. T5, T6, T7, T8) er leyfilegt að bæta við eða draga 0,1 af lokaeinkunn. Að auki er dómurum heimilt að draga allt að 2,0 af lokaeinkunn fyrir slæma reiðmennsku og/eða grófar bendingar. Sé það gert skal dómari sýna gult spjald með einkunn. Einungis lokaeinkunnin er sýnd. Sé það tæknilega mögulegt má sýna sundurliðaðar einkunnir úr forkeppni. Þegar 5 dómarar dæma er hæsta og lægsta einkunn strikuð út. Aðaleinkunn er reiknuð út af stjórnstöð og er meðaltal þriggja einkunna, með tveimur aukastöfum. Rúnnað er af samkvæmt almennum stærðfræðireglum.

8.5.3.1 Úrslit¹⁴

Dómararnir nota einkunnastiga í hverri grein sem nær frá 0 til 10 að báðum tölum meðtöldum. Einkunnir eru gefnar í heilum og hálfum tölum. Dómarar sýna einkunnir sínar eftir hvert atriði. Þegar 5 dómarar dæma er hæsta og lægsta einkunn strikuð út. Einkunn fyrir hvert atriði er reiknað út af stjórnstöð og er meðaltal þriggja einkunna, með tveimur aukastöfum. Aðaleinkunn, reiknuð út af stjórnstöð er meðaltal af einkunnum fyrir hvert atriði, margfaldað með vægi atriðis. Lokaeinkunn skal rúnnað af samkvæmt almennum stærðfræðireglum.

8.5.4 Framvinda keppnisgreinar

8.5.4.1 Forkeppni þar sem einn keppandi er á velli

Hesti skal riðið inn á hringvöllinn og stystu leið á aðra hvora skammhlið vallarins. Hesturinn má ekki fara yfir skammhlið án þess að hefja keppni. Ýmsa möguleika innkomu og byrjun keppni, mismundandi eftir því hvort riðið er inn á skammhlið eða á langhlið má sjá á teikningum í FIPO bæklingnum.

Knapinn skal heilsa dómurum með því að kinka kolli og gefur með því til kynna að hann hafi hafið keppni.

Gangskiptingar skulu fara fram á miðri skammhlið. Undantekning er gerð með skeið sem einungis skal sýna á langhliðum.

Hvað varðar vegalengd á sýndum gangtegundum vísast í leiðara.

Eftir að hafa lokið síðasta sýningaratriði verður knapi að hafa hægt á hesti sínum niður á fet fyrir miðja næstu langhlið.

Riðið skal út af hringvelli.

¹⁴ Breytt á FEIF-þingi 2020

8.5.4.2 Úrslit og forkeppni þar sem fleiri en einn keppandi er á vellinum í einu

Í forkeppni mega vera allt að 5 hestar á vellinum í einu. Þó skulu í T3, T4, V2 og F2 ekki vera fleiri en 3 á vellinum í einu.

Hestunum skal riðið inn á völlinn samkvæmt fyrirmælum þular og upp á þá hönd sem fyrsta sýningaratriði skal sýnt. Knaparnir dreifa sér jafnt um völlinn. Byrjun og endi sýningar er stjórnað af þul.

Á meðan einkunnir eru sýndar og lesnar upp má einungis ríða hestunum á feti. Til að laga millibil mega knapar snúa við eftir fyrirmælum þular, undir eftirliti yfirdómara.

Riðið skal út af hringvellinum

8.5.5 Vinstri handar og hægri handar ráshópar

Í forkeppni eru ráshópar með viðeigandi mörgum hestum skipaðir. Farið er eftir ráslista sem dreginn hefur verið en tekið tillit til þess á hvora hönd keppandi hefur gefið upp við skráningu að hann vilji hefja fyrsta sýningaratriði. Hafi ekki verið gefin upp hönd við skráningu skal gengið út frá því að knapi vilji hefja keppni á vinstri hönd

Í úrslitum ákveður meirihluti knapa á hvora hönd keppni hefst. Falli atkvæði jafnt vegur atkvæði efsta knapa úr forkeppni tvöfalt.

8.5.6 Dæmt úr leik¹⁵

Knapi skal dæmdur úr leik ef:

1. Knapi fellur af baki eða fer af baki án leyfis, frá því hann kemur inn á hringvöllinn þar til keppni er lokið;
2. Hesturinn fer út af brautinni eftir að vera kominn inn á hringvöllinn, áður en keppni er lokið;
3. Hestinum er riðið á baug eða greinilega beðinn um að bakka á hringvelli í forkeppi, nema það sé hluti af keppni eða þulur hafi gefið um það fyrirmæli;
4. Hestur sýnir alvarlega kergju og/eða óhlýðni. Þetta á við frá því að riðið er að braut þar til völlurinn er yfirgefinn;
5. Ef ekki er hægt að skoða hest, þ.e. upp í munn hans eða fætur, þrátt fyrir tilraunir til að róa hann niður.

Ef eitthvað af ofantöldu gerist í úrslitum hvort sem er á meðan á einhverju sýningaratriði stendur eða í hléunum á meðan einkunnir eru sýndar, er knapinn dæmdur úr leik í úrslitunum og tekur sæti samkvæmt þeim einkunnum sem hann hefur hlotið fram að því.

Hestur telst hafa farið út af brautinni þegar allir fjórir fætur fara út af brautinni sé hún ógirt.

Knapi telst löglega dæmdur úr leik, dæmi hann að minnsta kosti tveir dómamarar úr leik.

Hestar, sem sýna hrekki, fælni, kergju eða aðra viðlíka ókosti, skal vísa úr keppni.

Dómurum er heimilt að taka ákvörðun um að dæma knapa ekki úr leik, ef augljóst þykir að utanaðkomandi truflun hafi valdið því að hesturinn fór út af brautinni.

Sé knapi dæmdur úr leik í úrslitum vegna brota á reglum um útbúnað (að meðtöldum járningareglum) dæmist knapinn þar með úr greininni og fær ekki sætaröðun í þeirri grein.

¹⁵ Breytt á FEIF þingi 2021

8.5.7 Úrslit

Efstu fimm keppendur í forkeppni vinna sér sæti í úrslitum sem kölluð eru A-úrslit. Séu fleiri en einn keppendur jafnir í fimmta sæti, taka þeir allir sæti í A-úrslitunum. Sé þátttaka nægileg getur mótshaldari skipulagt önnur úrslit (6.-10. sæti) sem nefnd eru B-úrslit. Sigurvegari/sigurvegarar þeirra vinnur/vinna sér rétt til að taka þátt í A-úrslitum.

Þegar ekki er boðið upp á B-úrslit er skipuleggjendum móta heimilt að ákveða að 6 hestar taki þátt í A-úrslitum.¹⁶

Sjá nánar í 8.5.8.

Heimilt er en ekki skylt, að bjóða upp á C úrslit í öllum hringvallargreinum íþróttakeppni, þ.e.a.s. keppni um sæti 11 til 15. Sigurvegari C úrslita færast þar með upp í B úrslit.

8.5.8 Dregið til baka úr keppni¹⁷

Á mótum þar sem lið keppa skulu liðsstjórar tilkynna hvort knapar og hestar séu heilbrigðir og tilbúnir til þátttöku í úrslitum, að minnsta kosti einni klukkustund áður en fyrstu úrslit í viðkomandi grein hefjast.

Á mótum þar sem ekki keppa lið er gengið út frá því að knapi og hestur séu heilbrigðir og tilbúnir til þátttöku nema annað sé tilkynnt sérstaklega, að minnsta kosti einni klukkustund áður en fyrstu úrslit í viðkomandi grein hefjast. Eftir þau tímamörk er einungis unnt að draga sig til baka úr úrslitum liggja fyrir staðfesting dýralæknis eða læknis, sem skoðar hestinn á keppnisstað, á veikindum eða holti hestsins eða knapa þegar við á, eða samkvæmt ákvörðun yfirdómara. Að öðrum kosti strikast allur árangur knapans út af mótinu og hann dæmist í tveggja vikna keppnisbann er hefst á mánudegi eftir að móti lýkur. Ef tilkynnt er of seint að hestur sé dreginn úr keppni milli spretta í skeiðkeppni, er parið einungis dæmt úr leik í þeirri keppni.

Afskráningar úr forkeppni skulu berast a.m.k. klukkustund fyrir upphaf greinar í viðkomandi flokki, nema um augljós forföll vegna holti eða annarra óhappa sé að ræða.

Ef hestur af einhverjum ástæðum mætir ekki í úrslit eða er dæmdur úr leik kemur næsti hestur, sem vill þiggja sætið, úr forkeppni inn í stað hans samkvæmt reglu [8.5.7]. Ef í næsta sæti eru fleiri en einn hestur jafnir, koma þeir allir inn í úrslitin.

Íslensk sérregla: Hafi knapi komið fleiri en einum hesti í úrslit, A, B eða C úrslit, skal hann ákveða á hvorum/hvaða hesti/num hann hefur keppni í úrslitum. Laus sæti í þeim úrslitum má fylla með næstu keppendum. Ef einn eða tveir eru jafnir í næsta sæti skulu þeir allir komast í þau úrslit. Sami knapi má ekki hefja keppni í bæði C, B eða A úrslitum í sömu grein með sitthvorn hestinn.

8.5.9 Hestar jafnir eftir úrslit

Séu tveir eða fleiri hestar jafnir í efsta sæti eftir úrslit skulu dómara sýna röðun byggða á einkunnum sem þeir gáfu áður. Einungis má sýna fyrsta sætið einu sinni. Í gæðingaskeiði ákvarða fjórir dómara á skeiðbrautinni ásamt dómara á 150 metra markinu röðunina. Ef hestar eru jafnir í öðru sæti en því fyrsta, deila þeir með sér sætinu. Hlutkesti ræður úthlutun verðlauna.

Íslensk sérregla: Verði knapar jafnir í einhverju öðru sæti en því fyrsta og það sæti skiptir máli í annarri keppni svo sem um Íslandsmeistaratitil eða innanfélagstitil skal nota sömu aðferð, þ.e. dómara sýni sætaröðun byggða á einkunnum gefnum í úrslitum þar sem einungis má nota fyrsta sætið einu sinni.

¹⁶ Breytt á FEIF þingi 2021

¹⁷ Breytt á FEIF þingi 2021

8.5.10 Tónlist

Þegar knapi er einn á hringvellingum getur hann farið fram á að slökkt verði á tónlist. Yfirdómari ákveður hljóðstyrk tónlistar.

8.6 Skeiðvallargreinar

8.6.1 Skeiðvöllur

Völlurinn skal vera beinn; 250 m langur, jafn, fastur og verður að vera a.m.k. tveggja metra breiður fyrir hvern hest. Halli á 100 metrum má ekki fara yfir 0,2%. Um það bil 8 m pláss fyrir start og um það bil 50 m niðrhægingarkafli. Girðing skal ná a.m.k. 10 m lengra en endamark. Báðar hliðar vallarins skulu vera afmarkaðar nákvæmlega á brún vallarins. Að auki skal á annarri hliðinni vera önnur girðing um það bil 5-10 m frá þeirri fyrri þar sem áhorfendur geta staðið á meðan á kappreiðum stendur. Með 50 m millibili skal vera merking sem gott er að sjá, án þess að hún truflí. Yfirdómari verður að samþykkja völlinn.

Gæðingaskeiðvöllur skal vera beinn, 210 metra langur, jafn, fastur og vera að minnsta kosti 4 metra breiður. Skeiðvöllur má nota fyrir gæðingaskeið með viðeigandi merkingum sem sjá má í FIPO bæklingi.

Íslensk sérregla¹⁸

Aðstæður til skeiðkappreiða skulu vera viðunandi og þannig sett upp að slyshætta sé í algjöru lágmarki. Startbásar skulu vera eins hljóðlátir eins og unnt er og byggðir upp á þann hátt að öryggi hests og knapa sé í fyrirrúmi. Fyrir skeið með fljúgandi starti skal aðdragandi skeiðkaflans vera nægilega langur og vel afmarkaður eins og skeiðkaflinn sjálfur. Niðrhægingarkafllinn eftir að skeiðkafla lýkur skal vera afmarkaður að lágmarki 70 m. og í framhaldi flóttaleið sem sé því sem næst bein eða í aflíðandi línu, leiðin sé greiðfær og undirlag stöðugt. Mótsstjóri, yfirdómari og fulltrúi knapa skulu yfirfara og samþykkja að aðstæður til skeiðkappreiða séu viðunandi. Fulltrúi knapa hefur meira vægi en mótsstjóri og yfirdómari telji hann aðstæður ekki viðunandi.

8.6.2 Takmarkanir¹⁹

Leyfilegt er að breyta um reiðbúnað milli spretta í skeiðgreinum. Pískar eru ekki leyfðir í 150m og 250m skeiði, en leyfður í 100 m skeiði og gæðingaskeiði.

8.6.3 Tímavarsla (handvirk)

Einungis sýnileg merki en ekki hljóðmerki eru gild í tímatöku. Taka skal tíma á hverjum knapa með þremur klukkum. Gildur tími er meðaltal þeirra tveggja klukkna sem næst eru hver annarri. Ef sama bil er á milli allra þriggja klukkanna er tekið meðaltal þeirra allra þriggja. Meðaltíminn er alltaf gefinn upp með tveimur aukastöfum, rúnnað af eftir venjulegum stærðfræðireglum. Hið sama gildur um einkunnir sem gefnar eru út frá tímum.

Einn dómari á marklínu ber ábyrgð á tímavörðum. Hann ber ábyrgð á:

- Að vinnuaðstaða tímavarða sé viðunandi, án hávaða og utanaðkomandi truflunar
- Að gefa skýr fyrirmæli um það hver eigi að taka tíma á hvaða hesti
- Að leyfa start þegar tímaverðir eru tilbúnir.

Dómarar á marklínu mega ekki vera tímaverðir.

¹⁸ Breytt á landsþingi LH 2020

¹⁹ Breytt á FEIF þingi 2021

Nota má rafræna tímatöku en einnig má taka tíma handvirkt. Allir tímar sem gerðir eru opinberir í sömu kappreiðum skal mæla með sama kerfi (þ.e. annað hvort handvirkt eða rafrænt). Sjá þó undantekningu í grein 8.3.5. Á Worldranking mótum skal nota rafræna tímatöku.

Til að gera tíma samanburðarhæfa á milli móta skal bæta 0.40 sekúndum við handvirkt tekna tíma áður en þeir eru gefnir upp og einkunnir reiknaðar út frá þeim.

Þegar rásbásar eru notaðir ásamt sjálfvirkri ræsivél skal hefja tímatöku þegar dyrnar byrja að opnast (sjálfvirkt tímatökukerfi skal vera tengt við opnunarkerfi rásbásanna).

8.6.4 Einkunnagjöf í kappreiðum

Í kappreiðum þar sem eru fleiri en einn sprettur skal gefin einkunn fyrir besta tímann. Einkunnirnar byggjast á skráðum tíma hestsins, sem byggjast á viðeigandi breytingu tíma í einkunn, með tveimur aukastöfum. Séu tímar jafnir er sætaröðun ákvörðuð út frá öðrum besta tíma hestsins og svo koll af kolli. Séu efstu hestar með alla tíma jafna skulu þeir hlaupa aukasprett og dómarar sýna lokaröðun. Fatist hesti á skeiði frá 50 metra marki, fram að marklínu er það hlaup ógilt og telur ekki til einkunnar.

8.7 Fimikeppni

8.7.1 Fimivöllur

Fimivöllur skal vera 20 x 40 m eða 20 x 60 m, og merktur með viðeigandi merkingum sem sýndar eru í FIPO bæklingi. Sé 20 x 60 m völlum notaður, eru merkin A, F, B, M, C, H, E og K einungis notaðir utan á vellinum. Mótshaldarar geta merkt miðju vegalengdarinnar á milli F-B, B-M, K-E og E-H með sérstöku merki, til dæmis punkti.

8.7.2 Dómarar

Þrjú dómarar dæma, hver fyrir sig.

8.7.3 Fimikeppni í yngri flokkum

8.7.3.1 Fimikeppni A, börn og unglingar

Verkefni

Gangtegund: tölt eða brokk

Riðið inn á feti, á miðlínu, stans, heilsað.

Dæmt er: Fet, kyrrstaða heilsun, höfuðhneiging, vinstri hönd á taum, hægri hönd við síðu.

Riðið af stað á feti, beint áfram á hægri hönd (hálf umferð), við miðju skammhliðar, stans.

Dæmt er: Fet, stans.

Riðið af stað á feti. Við miðju langhliðar hægt tölt eða brokk.

Dæmt er: Hvernig riðið er af stað, gangskipting.

Við miðju skammhliðar riðið á hringnum (ein og hálf umferð og skipt á hringnum).

Dæmt er: Hvernig riðið er á hringnum og skipt á hringnum.

Við miðju skammhliðar allur völluminn (hálf umferð).

Dæmt er: Tölt eða brokk, hægt á fet.

Við miðju skammhliðar fet. Við vendipunkt, slöngulína yfir allan völluminn (þrjú bogar).

Dæmt er: Hvernig slöngulína er riðin, byrjun, endir.

Við miðju skammhliðar hægt tölt eða brokk. Skipt yfir allan völlinn.

Dæmt er: Gangskipting, reiðleið.

Þegar komið er á sporaslóð, hægra stökk, ein umferð.

Dæmt er: Stökk tekið á réttum stað. Stökkið.

Við miðju skammhliðar hægt tölt eða brokk. Skipt yfir allan völlinn.

Dæmt er: Hvernig hægt er á tölti eða brokki, reiðleið.

Þegar komið er á sporaslóð, vinstra stökk, ein og hálf umferð.

Dæmt er: Stökk tekið, stökkið, skipt á tölt eða brokk.

Við miðju skammhliðar hægt tölt eða brokk. Við miðju langhliðar fet. Riðið eftir miðju vallarins, á miðpunkti stans, kveðja.

Dæmt er: Gangskipting, fet, kveðja, höfuðhneiging, vinstri hönd á taum, hægri hönd við síðu.

Riðið af stað á feti, við slakan taum, beint áfram.

Dæmt er: Fet við slakan taum.

Í öllum atriðum er dæmt:

- A) Hreinn gangur
- B) Fjaðurmagn, fimi og nákvæm gangskipting
- C) Áseta, taumhald og stjórnun
- D) Reiðleiðir

Dæmd eru 12 atriði. Einkunn er gefin frá 0 - 10. Hæsta möguleg stigatala er 120 stig. Í samanlögð stig er deilt með 12. Hæsta möguleg útkoma er þá 10 í einkunn.

Verkefnið er lesið upp fyrir keppanda. Ef knapi ríður vitlaust er yfirdómara heimilt að benda á rétta reiðleið. Ef lesari les vitlaust er keppanda heimilt að byrja aftur.

Keppandi velur annað hvort tölt eða brokk í keppni.

Keppnisvöllur: Gerði 20 x 40 m, merkt greinilega með 4 vendipunktum, 6 hringpunktum og HV-hálfur völlur. Hlið á annarri hvorri langhliðinni. Gerðinu skal lokað meðan keppni stendur yfir og áhorfendur mega ekki vera of nálægt. Dómarar og lesari mega ekki vera of nærri.

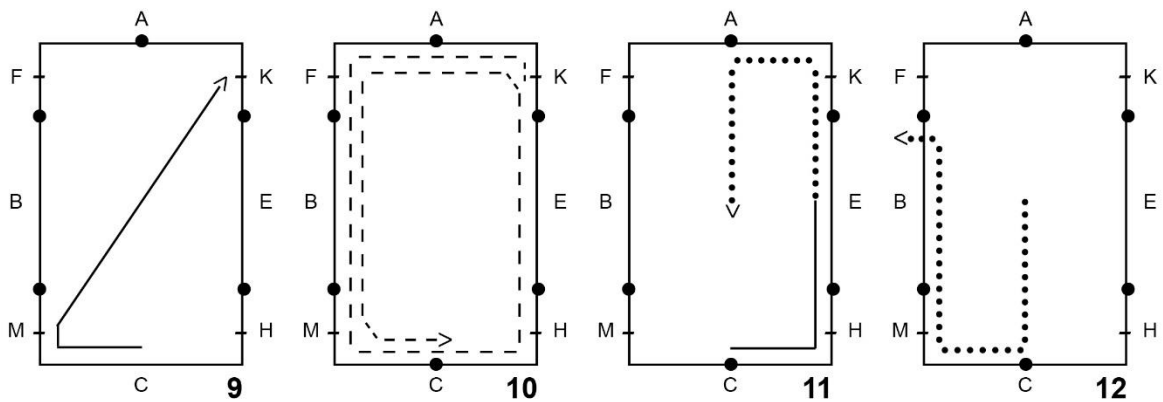
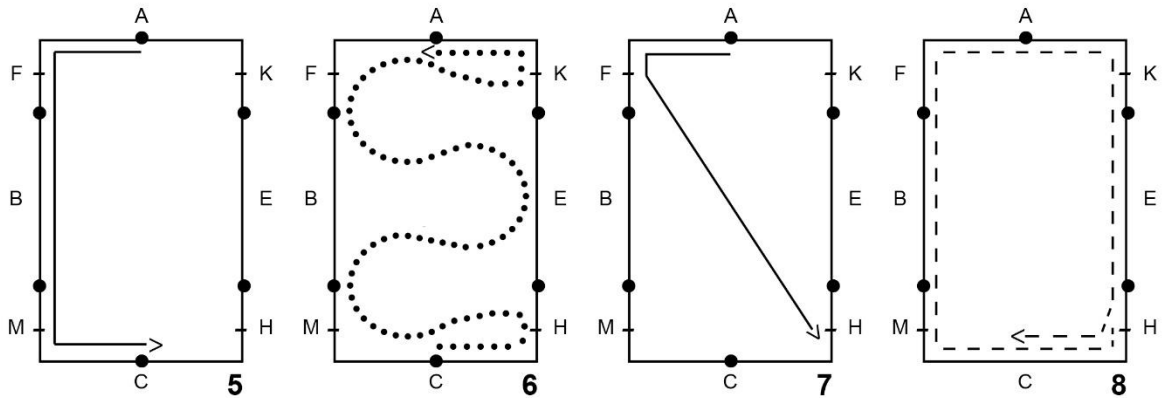
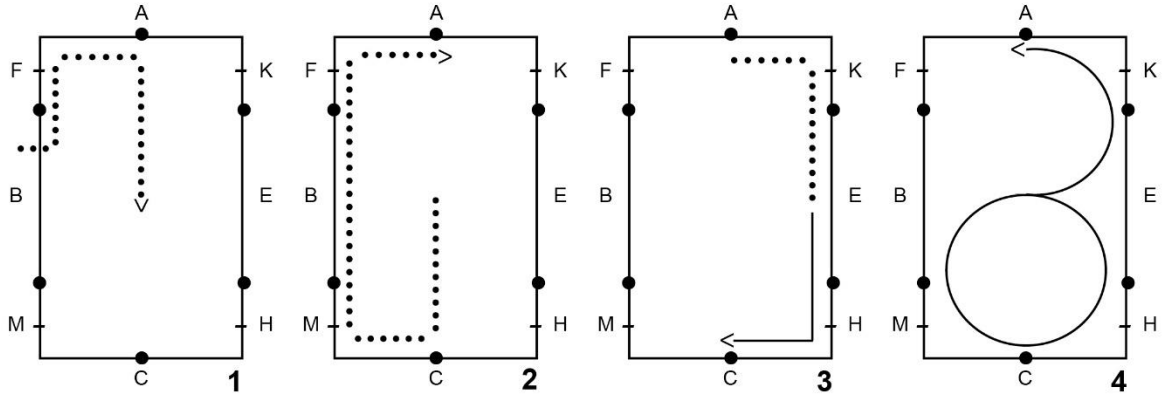
Keppt er í tveimur flokkum á stærri mótum og Íslandsmóti.

Keppnin er heppileg fyrir 13 ára og yngri og 14 til 17 ára.

Fimm verðlaun eru veitt í hvorum flokki.

Fimikeppni A

..... Fet
 — Brokk eða tölt
 - - - - Stökk



8.7.3.2 Fimikeppni A2, Ungmenn

Verkefni

Gangtegund: tölt eða brokk

Riðið inn á feti á miðlínu, stans heilsað.

Riðið af stað tölt/brokk á hægri hönd.

Við A, fetgangur. Riðið á hringnum og skipt í gegnum hringinn. Þegar komið er á sporaslóð, tölt eða brokk.

Við M, fetgangur. Við C er riðinn volti. Við H, stans ca. 3 sek.

Riðið er af stað tölt/brokk. Við A framfótarsnúningur til hægri.

Riðið er af stað tölt/brokk. Við C framfótarsnúningur til vinstri.

Riðið af stað tölt/brokk.

Við A vinstra stökk, ein umferð.

Við A tölt/brokk, við F skipta yfir allan völlinn.

Við C hægra stökk, 1 og 1/4 úr umferð.

Við B tölt/brokk. Riðið á miðlínu, stans, kveðja.

Riðið út við slakan taum, beint áfram.

Í öllum atriðum er dæmt:

A) Hreinn gangur

B) Fjaðurmagn, fimi, nákvæm gangskipting

C) Áseta, taumhald og stjórnun

D) Reiðleiðir

Dæmd eru 12 atriði, einkunn gefin frá 0 - 10. Hæsta möguleg stigatala er 120 stig. Í samanlögð stig er deilt með 12. Hæsta möguleg útkoma er 10 í einkunn.

Önnur ákvæði eru eins og fyrir fimi A.

Almennt um fimikeppni

Dómarar:

Þrjú dómarar dæma hver fyrir sig.

Stigagjöf:

Öll atriði eru dæmd með stigum frá 0 - 10.

Stigin þýða í orðum:

0,0 = Ekki sýnt

0,1 - 1,0 = Afspyrnu lélegt

1,1 - 2,0 = Afleitt.

2,1 - 3,0 = Lélegt

3,1 - 4,0 = Slæmt

4,1 - 5,0 = Meðal

5,1 - 6,0 = Nokkuð gott

6,1 - 7,0 = Gott

7,1 - 8,0 = Mjög gott

8,1 - 9,0 = Gallalítið

9,1 -10,0 = Frábært

Frádráttur:

Frádráttur, ef keppandi sýnir ekki atriði, eða ef hann ríður ranga leið (nema það sé sök lesara).

1. skipti - mínus 2 stig

2. skipti - mínus 5 stig

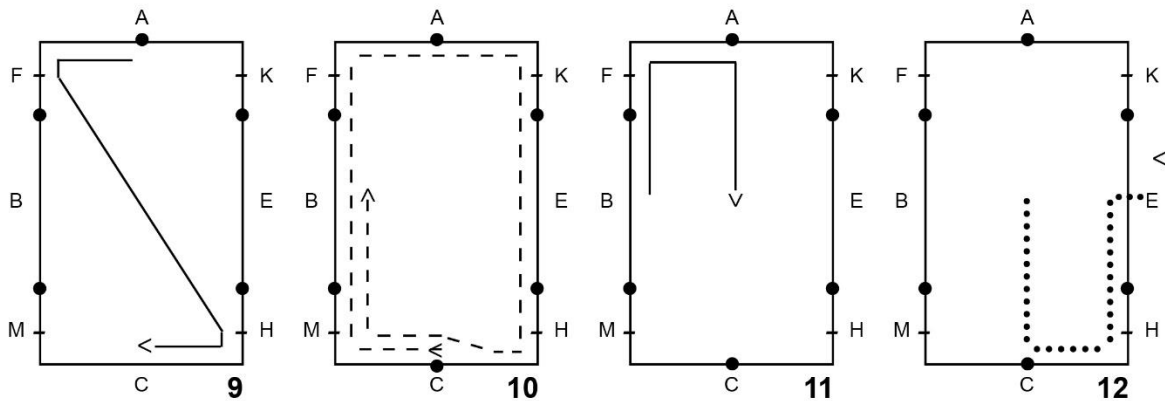
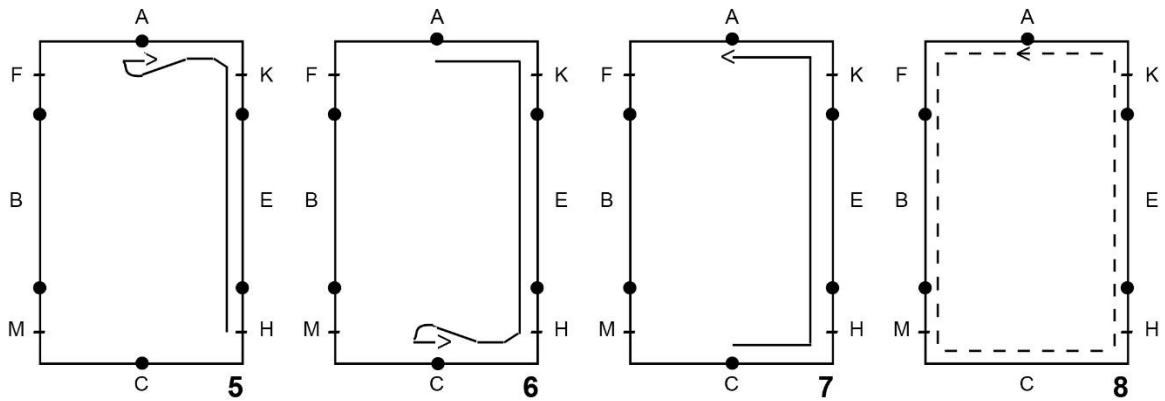
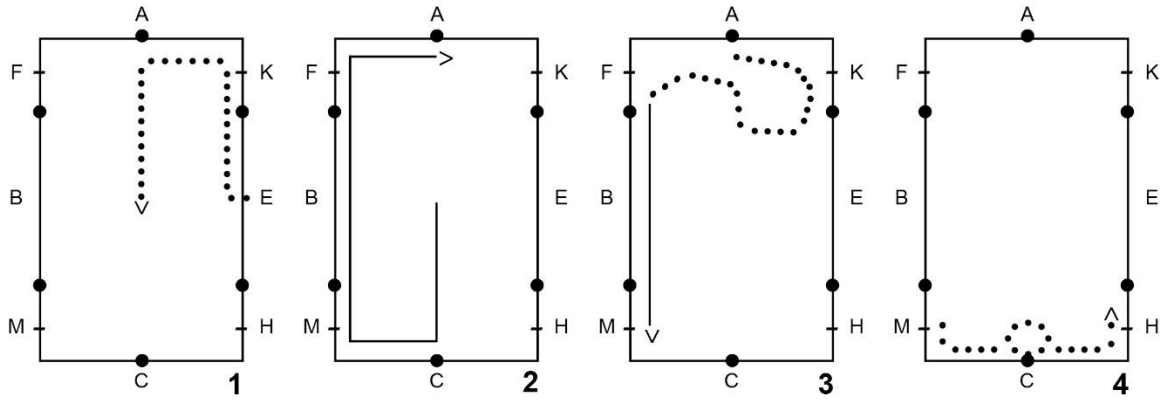
3. skipti - mínus 10 stig

4. skipti - dæmdur úr leik

Fimikeppni A2, ungmenni

Dómarar við C

- Fet
- Brokk eða tölt
- - - - - Stökk



8.7.3.3 Hindrunarstökk, börn og unglíngar

Brautin skal riðin á stökki. Hindranir skulu vera 9, í þeim fjölbreytileika sem kveðið er á um síðar. Hæð hindrana skal vera 50 til 70 sentímetrar, t.d. fjórar 50 sm. háar, tvær 60 sm. háar og ein 70 sm. há.

Knapi skal hafa áspenntan reiðhjálms. Pískur er leyfður, hámarkslengd 75 sm.

Keppandi og hestur skulu fá einkunn fyrir hverja hindrun. Þær teljast í dómi frá byrjun og bilið milli hindrana skal dæmt með næsta stökki.

Síðasta hindrun er dæmd að endamarki. Þrjár dómara dæma og dæmir hver þeirra þrjár hindranir.

Bil milli hindrana: Eitt stökk milli hindrana er 5 metrar. Tvö stökk milli hindrana er 7,5 til 8 m.

Lengsta bil milli hindrana er þrjú stökk, þ.e. 10 m.

Völlur skal vera afmarkaður. Æskileg stærð hans er 50 x 100 metrar, en má vera 34 x 68 m. (t.d. inni í hringvelli). Uppröðun hindrana miðast við að hafa langar beinar línur og stóra boga. Völlur á ekki að líta út sem völundarhús. Innanhúss á völlurinn að vera hið minnsta 20 x 40 m.

Hindranir:

- Runni (greinar í rekkverki)
- Kross (spírur í krossi)
- Tröppur (3 spíruhindranir mismunandi háar)
- Hliðgrind (spíruhindrun með runnum)
- Veggur (eins og steinveggur)
- Tröppur, sjá hindrun nr. 3
- Veggur, sjá hindrun nr. 5
- Runni, sjá hindrun nr. 1
- Hliðgrind, sjá hindrun nr. 4

Dæmt er samræmi og heildarmynd:

- Áseta
- Stökk í brautinni
- Hvernig riðið er að hindrun
- Uppstökk
- Svif
- Lending

Riðnar eru 2 umferðir, engin úrslit. Sá keppandi og hestur, sem hlýtur flest stig samanlagt úr báðum umferðum er sigurvegari.

Einkunn:

Gefin eru 0 til 10 stig.

Mjög gott: Hestur fer á réttu stökki að hindrun og stekkur vel yfir. Áseta góð.

Gott: Hestur snertir hindrun, stökk hestsins og áseta knapa ábótavant.

Sæmilegt: Aðdragandi að stökki er ábótavant. Hestur hikar en fer yfir, er hikandi á leið að hindrun.

Lélegt : Hestur hleypur sitt á hvað, skiptir um gang, áberandi hraðabreytingar.

Slæmt : Hesturinn kemur ekki á stökki, fer yfir hindrun.

Afleitt : Hestur fer yfir í 3. tilraun, aðdragandi að stökki er ábótavant.

Hæsti mögulegi stigafjöldi er 60 stig.

Frá stigafjölda dragast:

4 stig: Ef hestur fellir hindrun

3 stig: Ef tilraun misheppnast í fyrsta sinn

6 stig: Ef tilraun misheppnast í annað sinn

8 stig: Ef hesturinn dettur.

Knapi dæmdur úr leik:

- Ef riðið er vitlaust yfir hindranir án leiðréttinga
- Ef tilraun misheppnast í þriðja sinn
- Ef knapi dettur af baki

Þetta á við um hverja hindrun.

Verðlaun: Veita skal 5 verðlaun í hvorum flokki, barna og unglunga.

8.7.3.4 Hindrunarstökk, ungmenni og opinn flokkur

Forkeppni

Völlurinn skal vera 20 x 40 metrar.

Hindranir eiga að vera 9 og vera 60, 80, 90 og 100 sentímetra háar.

Fyrirfram er gefinn upp viðmiðunartími:

0,25 sek. + tíma verði bætt við, fyrir hverja umfram sek.

4,00 sek. + tíma verði bætt við, fyrir hverja hindrun.

3,00 sek. + tíma verði bætt við, fyrir hverja misheppnaða tilraun.

3,00 sek. + tíma verði bætt við, ef knapi dettur af baki.

Knapi er dæmdur úr leik, eftir þrjár misheppnaðar tilraunir.

Úrslit

Fimm bestu, eða allir sem löglega hafa lokið forkeppni, fara í úrslit.

Sömu útreikningar gilda.

8.8 Keppnisgreinar

8.8.1 T1 – Töltkeppni

Þessi keppnisgrein fer fram á hringvelli

8.8.1.1 Leyfilegir hestar

Þar sem tekur þátt í þessari töltgrein má ekki taka þátt í annarri töltgrein á sama móti.

Íslensk sérregla: Keppnisréttur á tölti á Landsmótum vinnst eingöngu í keppni í T1.

8.8.1.2 Forkeppni

Einn keppir í einu.

Verkefni:

1. Keppni hefst á miðri skammhlið, riðinn er einn hringur á hægu tölti upp á hvora hönd sem er. Hægt niður á fet á miðri skammhlið og skipt um hönd.
2. Riðið er af stað á miðri skammhlið á hægu tölti og riðinn einn hringur með greinilegum hraðabreytingum á langhliðum.
3. Frá miðri skammhlið er riðinn einn hringur á yfirferðartölti.

8.8.1.3 Úrslit

Úrslitaknappar ríða saman samkvæmt fyrirmælum þular. Þeir ríða sama verkefni og framkvæmt er í forkeppni en upp á báðar hendur.

Komi til atkvæðagreiðslu um hönd sem knappar ríða fyrst upp á og atkvæði falla jafnt vegur atkvæði efsta knapa úr forkeppni tvöfalt.

Í úrslitum T1 skal gefa einnar mínútu hlé þegar skipt er um hönd í hraðabreytingum og tveggja mínútu hlé þegar skipt er um hönd á yfirferð. Þulur skal tilkynna knöpum þetta og biðja þá að láta hesta sína feta afslappað þennan tíma.

8.8.2 T2 – Töltkeppni

Þessi keppnisgrein fer fram á hringvelli.

8.8.2.1 Leyfilegir hestar

Þar sem tekur þátt í þessari töltgrein má ekki taka þátt í annarri töltgrein á sama móti.

8.8.2.2 Forkeppni

Einn knapi er inni á vellinum í einu.

Verkefni:

1. Tölt á frjálstri ferð, einn hringur
2. Hægt tölt, jafn og rólegur hraði, 1 hringur. Ekki er gerð sama krafa um hraða og í T1. Hægt er niður á fet og skipt um hönd.
3. Hægt tölt upp í milliferð 1 hringur, þar sem báðir taumar eru teknir í aðra hönd og greinilega sýnt að taumsamband við munn hestsins sé ekki til staðar.

Einkunnir fyrir þriðja lið verkefnisins eru tvöfaldaðar.

8.8.2.3 Úrslit

Úrslitaknappar ríða saman samkvæmt fyrirmælum þular. Þeir ríða sama verkefni og framkvæmt er í forkeppni eins og lýst er í 8.7.2.2.

Komi til atkvæðagreiðslu um hönd sem knapar ríða upp á og falli atkvæði jafnt gildir atkvæði efsta knapa úr forkeppni tvöfalt. Falli atkvæðin samt sem áður jafnt skal yfirdómari varpa hlutkesti um upp á á hvora hönd úrslitin skulu riðin.

8.8.3 T3 - Tölt

8.8.3.1 Leyfilegir hestar

Par sem tekur þátt í þessari töltgrein má ekki taka þátt öðrum töltgreinum á sama móti.

8.8.3.2 Forkeppni

Tveir eða fleiri knapar eru á hringvellinum í einu í þessari keppnisgrein. Hestarnir sýna þrjú verkefni eftir fyrirmælum þular eins og lýst er í 5.4.2. Þeir hefja keppni upp á þá hönd sem þeir eru skráðir í ráslista

Verkefni:

1. Hægt tölt.
Hægt niður á fet og skipt um hönd.
2. Hægt tölt, greinilegur hraðamunur á langhliðum, hægt tölt á skammhliðum.
3. Yfirferðartölt.

8.8.3.3 Úrslit

Komi til atkvæðagreiðslu um hönd sem knapar ríða upp á og falli atkvæði jafnt gildir atkvæði efsta knapa úr forkeppni tvöfalt. Falli atkvæðin samt sem áður jafnt skal yfirdómari varpa hlutkesti um upp á á hvora hönd úrslitin skulu riðin

Verkefni:

Sjá lýsingu á verkefnum forkeppni, hvert verkefni upp á aðra höndina.

8.8.4 T4 Töltkeppni

Þessi keppnisgrein fer fram á hringvelli

8.8.4.1 Leyfilegir hestar

Par sem tekur þátt í þessari töltgrein má ekki taka þátt í annarri töltgrein á sama móti.

8.8.4.2 Forkeppni

Þrjú knapar eru á vellinum í einu og ríða eftir fyrirmælum þular.

Verkefni:

1. Tölt á frjálstri ferð.
2. Hægt tölt, jafn og rólegur hraði. Ekki er gerð sama krafa um hraða og í T1.
Hægt er niður á fet og skipt um hönd.
3. Hægt tölt upp í milliferð, þar sem báðir taumar eru teknir í aðra hönd og greinilega sýnt að taumsamband við munn hestsins sé ekki til staðar.

Einkunnir fyrir þriðja lið verkefnisins eru tvöfaldaðar.

8.8.4.3 Úrslit

Úrslitaknappar ríða saman samkvæmt fyrirmælum þular. Þeir ríða sama verkefni og framkvæmt er í forkeppni eins og lýst er í 8.2.2.

Komi til atkvæðagreiðslu um hönd sem knappar ríða upp á og falli atkvæði jafnt gildir atkvæði efsta knapa úr forkeppni tvöfalt. . Falli atkvæðin samt sem áður jafnt skal yfirdómari varpa hlutkesti um upp á á hvora hönd úrslitin skulu riðin

8.8.5 T5 – Tölt

8.8.5.1 Leyfilegir hestar

Par sem tekur þátt í þessari töltgrein má ekki taka þátt öðrum töltgreinum á sama móti.

8.8.5.2 Forkeppni

Í þessari grein eru 2 eða fleiri knapar á hringvellinum í einu. Atriði eru sýnd samkvæmt fyrirmælum þular eins og lýst er í 5.4.2. Þeir hefja keppni upp á þá hönd sem þeir eru skráðir í rásröð.

Verkefni:

1. Hægt tölt – hægt niður á fet og skipt um hönd.
2. Hraðabreytingar, aukinn hraði á langhliðum, hægt tölt á skammhliðum.

8.8.5.3 Úrslit

Komi til atkvæðagreiðslu um hönd sem knapar ríða upp á og falli atkvæði jafnt gildir atkvæði efsta knapa úr forkeppni tvöfalt.

Verkefni: Sjá forkeppni

8.8.6 T6 – Tölt

8.8.6.1 Leyfilegir hestar

Par sem tekur þátt í þessari töltgrein má ekki taka þátt öðrum töltgreinum á sama móti.

8.8.6.2 Forkeppni

Í þessari grein eru 2 eða fleiri knapar á hringvellinum í einu. Atriði eru sýnd samkvæmt fyrirmælum þular eins og lýst er í 5.4.2. Þeir hefja keppni upp á þá hönd sem þeir eru skráðir í rásröð

Verkefni:

1. Tölt, hægt og allt að milliferð.
2. Tölt, hægt og allt að milliferð, á langhliðum er taumur tekinn í aðra hönd og greinilega sýnt að taumsamband við munn hestsins sé ekki til staðar.

8.8.6.3 Úrslit

Komi til atkvæðagreiðslu um hönd sem knapar ríða upp á og falli atkvæði jafnt gildir atkvæði efsta knapa úr forkeppni tvöfalt. . Falli atkvæðin samt sem áður jafnt skal yfirdómari varpa hlutkesti um upp á á hvora hönd úrslitin skulu riðin.

Verkefni: Sjá forkeppni

8.8.7 T7 – Tölt

8.8.7.1 Leyfilegir hestar

Íslensk sérregla: Knapar sem taka þátt í þessari grein mega ekki taka þátt í T1 né T3 á sama móti. Þar sem tekur þátt í þessari töltgrein má ekki taka þátt í annarri töltgrein á sama móti.

8.8.7.2 Forkeppni

Í þessari grein eru 2 eða fleiri knapar á hringvellinum í einu. Atriði eru sýnd samkvæmt fyrirmælum þular eins og lýst er í 5.4.2. Þeir hefja keppni upp á þá hönd sem þeir eru skráðir í rásröð.

Verkefni:

1. Hægt tölt – hægt niður á fet og skipt um hönd.
2. Frjáls ferð á tölti

8.8.7.3 Úrslit

Komi til atkvæðagreiðslu um hönd sem knapar ríða upp á og falli atkvæði jafnt gildir atkvæði efsta knapa úr forkeppni tvöfalt. Falli atkvæðin samt sem áður jafnt skal yfirdómari varpa hlutkesti um upp á á hvora hönd úrslitin skulu riðin

Verkefni: Sjá forkeppni.

8.8.8 T8 – Tölt

8.8.8.1 Leyfilegir hestar

Íslensk sérregla: Knapar sem taka þátt í þessari grein mega ekki taka þátt í T1 né T3 á sama móti. Þar sem tekur þátt í þessari töltgrein má ekki taka þátt öðrum töltgreinum á sama móti.

8.8.8.2 Forkeppni

Í þessari grein eru 2 eða fleiri knapar á hringvellinum í einu. Atriði eru sýnd samkvæmt fyrirmælum þular eins og lýst er í 5.4.2. Þeir hefja keppni upp á þá hönd sem þeir eru skráðir í rásröð.

Verkefni:

1. Frjáls ferð á tölti – hægt niður á fet og skipt um hönd.
2. Frjáls ferð á tölti

8.8.8.3 Úrslit

Verkefni: sjá forkeppni

8.8.9 V1 – Fjórgangur

Þessi keppnisgrein fer fram á hringvelli.

8.8.9.1 Leyfilegir hestar

Þar sem tekur þátt í þessari grein má ekki taka þátt í öðrum fjór- eða fimmgangsgreinum á sama móti.

8.8.9.2 Forkeppni

Einn keppir í einu. Sýna má greinina upp á hvora hönd sem er.

Knapar hafa fjóra og hálfan hring til umráða til að sýna eftirfarandi gangtegundir í þeirri röð sem þeir sjálfir kjósa:

1. Hægt tölt
2. Hægt- til milliferðar brokk
3. Meðalfet
4. Hægt til milliferðarstökk
5. Yfirferðartölt

Einungis má sýna hverja gangtegund einu sinni, fet skal sýna hálfan hring og aðrar gangtegundir heilan hring.

8.8.9.3 Úrslit

Gangtegundirnar eru sýndar samkvæmt fyrirmælum þular eins og lýst er í 8.3.2. Knapar koma sér saman um upp á hvora höndina þeir ríða Komi til atkvæðagreiðslu og falli atkvæði jafnt gildir atkvæði efsta knapa úr forkeppni tvöfalt. . Falli atkvæðin samt sem áður jafnt skal yfirdómari varpa hlutkesti um upp á á hvora hönd úrslitin skulu riðin

Röð gangtegunda þessi:

1. Hægt tölt
2. Hægt- til milliferðar brokk
3. Meðalfet
4. Hægt til milliferðarstökk
5. Yfirferðartölt

8.8.10 V2 - fjórgangur

8.8.10.1 Leyfilegir hestar

Par sem tekur þátt í þessari grein má ekki taka þátt öðrum fjór- eða fimmgangsgreinum á sama móti.

8.8.10.2 Forkeppni:

Tveir eða fleiri knapar eru á hringvellinginum í einu. Hestarnir sýna fjórar gangtegundir eftir fyrirmælum þular eins og lýst er 5.4.2. Þeir hefja keppni upp á þá hönd sem þeir eru skráðir í ráslista Verkefni:

1. Hægt tölt
2. Hægt- til milliferðar brokk
3. Meðalfet
4. Hægt til milliferðarstökk
5. Yfirferðartölt

8.8.10.3 Úrslit

Hestarnir sýna fjórar gangtegundir eftir fyrirmælum þular eins og lýst er í 5.4.2. Þeir koma sér saman um upp á hvora hönd riðið. Komi til atkvæðagreiðslu og falli atkvæði jafnt gildir atkvæði efsta knapa úr forkeppni tvöfalt. . Falli atkvæðin samt sem áður jafnt skal yfirdómari varpa hlutkesti um upp á á hvora hönd úrslitin skulu riðin

8.8.11 V3 – fjórgangur

8.8.11.1 Leyfilegir hestar

Par sem tekur þátt í þessari grein má ekki taka þátt fjór eða fimmgangsgreinum á sama móti.

8.8.11.2 Forkeppni

Tveir eða fleiri knapar eru á hringvellinum í einu. Hestarnir sýna fjórar gangtegundir eftir fyrirmælum þular eins og lýst er 5.4.2. Þeir hefja keppni upp á þá hönd sem þeir eru skráðir í ráslista Verkefni:

1. Hægt tölt
2. Hægt- til milliferðar brokk
3. Meðalfet
4. Hægt til milliferðarstökk
5. Milliferðar til yfirferðartölt

8.8.11.3 Úrslit

Hestarnir sýna fjórar gangtegundir eftir fyrirmælum þular eins og lýst er í 5.4.2. Þeir koma sér saman um upp á hvora hönd riðið. Komi til atkvæðagreiðslu og falli atkvæði jafnt gildir atkvæði efsta knapa úr forkeppni tvöfalt. . Falli atkvæðin samt sem áður jafnt skal yfirdómari varpa hlutkesti um upp á á hvora hönd úrslitin skulu riðin

8.8.12 V4 – fjórgangur

8.8.12.1 Leyfilegir hestar

Íslensk sérregla: Knapar sem taka þátt í þessari grein mega ekki taka þátt öðrum fjórgangsgreinum á sama móti.

Par sem tekur þátt í þessari grein má ekki taka þátt í öðrum fjór eða fimmgangsgreinum á sama móti.

8.8.12.2 Forkeppni

Tveir eða fleiri knapar eru á hringvellinum í einu. Hestarnir sýna fjórar gangtegundir eftir fyrirmælum þular eins og lýst er 5.4.2. Þeir hefja keppni upp á þá hönd sem þeir eru skráðir í ráslista Verkefni:

1. Meðalfet
2. Frjáls ferð á tölti
Gangskipting fet/tölt og tölt/fet, sýnt einn í einu samkvæmt fyrirmælum þular.
Hægt niður á fet og skipt um hönd.
3. Brokk, hægt til milliferð
4. Stökk, hægt til milliferð.
Skipting á stökk og niðurhægingu af stökki sýna knapar einn og einn í einu samkvæmt fyrirmælum þular.

8.8.12.3 Úrslit

Ríðið er sama verkefni og í forkeppni eftir stjórn þular eins og lýst er í kafla 5.4.2. Þeir ríða upp þá hönd sem samkomulag hefur orðið um. Komi til atkvæðagreiðslu og falli atkvæði jafnt gildir atkvæði efsta knapa úr forkeppni tvöfalt. . Falli atkvæðin samt sem áður jafnt skal yfirdómari varpa hlutkesti um upp á á hvora hönd úrslitin skulu riðin

8.8.12.4 Almennar athugasemdir

Þessi grein er hugsuð til að dæma reiðstíl og ásetu knapa frekar en gangtegundir hestsins. Einnig skiptir máli samband manns og hests, nákvæmni við framkvæmd sýningar og hlýðni hests.

Knapi: Góð áseta, mjúk og næm taumtök, næstum ósýnilegar bendingar. Nákvæm og látlaus framkvæmd æfinga, tillitssemi við aðra keppendur.

Hesturinn skal vera áhugasamur og yfirvegaður á öllum gangtegundum. Góðar hreyfingar, hlýðinn í öllum æfingum. Minni háttar taktgallar hafa einungis lítilháttar áhrif á einkunn svo lengi sem bendingar knapa eru réttar. Hæð fótaborðar hefur ekki áhrif á einkunnagjöf.

8.8.13 V5 – Fjörgangur

Íslensk sérregla: Knapar sem taka þátt í þessari grein mega ekki taka þátt öðrum fjörgangsgreinum á sama móti.

Par sem tekur þátt í þessari grein má ekki taka þátt í öðrum fjór eða fimmgangsgreinum á sama móti.

8.8.13.1 Forkeppni:

Tveir eða fleiri knapar eru á hringvellingum í einu. Hestarnir sýna fjórar gangtegundir eftir fyrirmælum þular eins og lýst er 5.4.2. Þeir hefja keppni upp á þá hönd sem þeir eru skráðir í ráslista Verkefni:

1. Frjáls ferð á tölti
2. Hægt til milliferðar brokk
3. Meðalfet
4. Hægt til milliferðar stökk

8.8.13.2 Úrslit

Hestarnir sýna fjórar gangtegundir eftir fyrirmælum þular eins og lýst er í 5.4.2. Þeir koma sér saman um upp á hvora hönd riðið. Komi til atkvæðagreiðslu og falli atkvæði jafnt gildir atkvæði efsta knapa úr forkeppni tvöfalt. . Falli atkvæðin samt sem áður jafnt skal yfirdómari varpa hlutkesti um upp á á hvora hönd úrslitin skulu riðin Gangtegundir eru sýndar í sömu röð og í forkeppni.

8.8.14 V6 - Fjörgangur

Íslensk sérregla: Hestar og eða knapar sem taka þátt í þessari grein mega ekki taka þátt öðrum fjörgangsgreinum á sama móti.

Par sem tekur þátt í þessari grein má ekki taka þátt í öðrum fjór eða fimmgangsgreinum á sama móti.

8.8.14.1 Forkeppni

Tveir eða fleiri knapar eru á hringvellingum í einu. Hestarnir sýna fjórar gangtegundir eftir fyrirmælum þular eins og lýst er 5.4.2. Þeir hefja keppni upp á þá hönd sem þeir eru skráðir í ráslista.

Verkefni:

1. Frjáls ferð á tölti
2. Hægt til milliferðar brokk
3. Meðalfet
4. Hægt til milliferðar stökk. Skipting á stökk og niðurhæging er sýnt af einum knapa í einu eftir fyrirmælum þular.

8.8.14.2 Úrslit

Hestarnir sýna fjórar gangtegundir eftir fyrirmælum þular eins og lýst er í 5.4.2. Þeir koma sér saman um upp á hvora hönd riðið. Komi til atkvæðagreiðslu og falli atkvæði jafnt gildir atkvæði efsta knapa úr forkeppni tvöfalt. Falli atkvæðin samt sem áður jafnt skal yfirdómari varpa hlutkesti um upp á á hvora hönd úrslitin skulu riðin. Gangtegundir eru sýndar í sömu röð og í forkeppni.

8.8.15 F1 – Fimmgangur

8.8.15.1 Leyfilegir hestar

Par sem tekur þátt í þessari grein má ekki taka þátt í öðrum fjór- eða fimmgangsgreinum á sama móti.

8.8.15.2 Forkeppni

Einn keppir í einu. Sýna má greinina upp á hvora hönd sem er.

Knapinn hefur fjóran og hálfan hring til umráða til að sýna eftirfarandi gangtegundir í þeirri röð sem þeir sjálfir kjósa:

1. Hægt til milliferðar tölt
2. Hægt til milliferðar brokk
3. Meðalfet
4. Hægt til milliferðar stökk
5. Skeið

Einungis má sýna hverja gangtegund einu sinni, fet skal sýna hálfan hring og aðrar gangtegundir heilan hring.

Skeið skal einungis sýnt á langhliðum.

Einkunnir fyrir tölt og skeið eru tvöfaldaðar.

8.8.15.3 Úrslit

Hestarnir sýna fimm gangtegundir samkvæmt fyrirmælum þular eins og lýst er 8.4.2. Knapar koma sér saman um upp á hvora höndina þeir ríða. Komi til atkvæðagreiðslu og falli atkvæði jafnt gildir atkvæði efsta knapa úr forkeppni tvöfalt. Falli atkvæðin samt sem áður jafnt skal yfirdómari varpa hlutkesti um upp á á hvora hönd úrslitin skulu riðin.

Röð gangtegunda þessi:

1. Hægt til milliferðar tölt
2. Hægt til milliferðar brokk
3. Meðalfet
4. Hægt til milliferðar stökk

5. Skeið

Sýna má skeið þrisvar á langhlið. Knapar velja langhlið til að sýna skeið á með kosningu. Falli atkvæði jafnt vegur atkvæði efsta knapa úr forkeppni tvöfalt.

Einkunnir fyrir tölt og skeið eru tvöfaldaðar.

8.8.16 F2 - fimmgangur

8.8.16.1 Leyfileg hross

Par sem tekur þátt í þessari grein má ekki taka þátt öðrum fjór- eða fimmgangsgreinum á sama móti.

8.8.16.2 Forkeppni

Tveir eða fleiri knapar eru á hringvellinum í einu. Sýndar eru fimm gangtegundir eftir fyrir mælum þular eins og lýst er 5.4.2. Knapar hefja keppni upp á þá hönd sem þeir eru skráðir í ráslista.

Verkefni:

1. Hægt til milliferðar tölt
2. Hægt til milliferðar brokk
3. Meðalfet
4. Hægt til milliferðar stökk
5. Skeið

Sýna má skeið þrisvar á einni langhlið. Meirihluti knapa velur þá langhlið sem skeið skal sýnt á. Geti þeir ekki komið sér saman um langhlið ákveður þular á hvaða langhlið skeiðið skal sýnt. Einkunnir fyrir tölt og skeið vega tvöfalt.

8.8.16.3 Úrslit

Hestarnir sýna fimm gangtegundir eftir fyrir mælum þular eins og lýst er 5.4.2. Þeir ríða upp á þá hönd sem meirihluta knapa vill. Komi til atkvæðagreiðslu og falli atkvæði jafnt gildir atkvæði efsta knapa úr forkeppni tvöfalt. Falli atkvæðin samt sem áður jafnt skal yfirdómari varpa hlutkesti um upp á á hvora hönd úrslitin skulu riðin. Falli atkvæðin samt sem áður jafnt skal yfirdómari varpa hlutkesti um upp á á hvora hönd úrslitin skulu riðin Röð gangtegunda er þannig:

1. Hægt til milliferðar tölt
2. Hægt til milliferðar brokk
3. Meðalfet
4. Hægt til milliferðar stökk
5. Skeið

Skeið er sýnt þrisvar á langhlið. Meirihluti keppenda velur á hvaða langhlið, falli atkvæði jafnt vegur atkvæði efsta knapa eftir forkeppni tvöfalt. Falli atkvæðin samt sem áður jafnt skal yfirdómari varpa hlutkesti um upp á á hvorri langhliðinni skeiðið skuli riðið.

8.8.17 P1 – Skeiðkappreiðar 250 m

Þessi grein fer fram á skeiðvelli í tveimur eða fleiri riðlum.

Par sem keppir í P1/250m skeiði má ekki keppa í P3/150m skeiði²⁰

²⁰ Breytt á FEIF þingi 2018

Íslensk sérregla: Á Lands- og fjórðungsmótum er það hesturinn sem vinnur sér þátttökurétt en ekki parið.

8.8.17.1 Rásbásar

Þegar rásbásar eru notaðir skulu þeir uppfylla kröfur settar og gefnar út af sportnefnd FEIF. Kröfurnar fela í sér skilgreiningar á ráslínu og hvernig tímátökubúnaður er tengdur rásbásam.

Lýsing rásbása: Ákjósanleg breidd: 95cm, ákjósanleg lengd á milli hurða 210cm og ákjósanleg hæð veggja 250cm. Rásbásar skulu vera öruggir fyrir hesta, knapa og aðstoðarmenn, bæði hvað varðar hönnun og efnisnotkun.

8.8.17.2 Hætt við þátttöku í spretti²¹

Vilji knapi hætta við þátttöku í spretti, skal hann tilkynna það til stjórnstöðvar innan 10 mínútna eftir að fyrri umferð líkur á viðkomandi degi. Eftir það er einungis heimilt að draga hest til baka úr riðli hafi hann verið dæmdur óhæfur til keppni af dýralækni. Að öðrum kosti er parið dæmt úr leik í viðkomandi keppnisgrein.

8.8.17.3 Ræsing án rásbása²²

Allt að fjórir hestar mæta til ræsingar. Knapi með besta tímann getur ákveðið, áður en riðill hans er kallaður fram, hvar af marklínu hann vill ræsast. Eftir að riðill hefur verið kallaður fram eru engar breytingar leyfðar. Knapar eru auðkenndir með mismunandi litum (blár, gulur og 2 litir til viðbótar ef þörf er á). Hver knapi má hafa tvo aðstoðarmenn. Aðstoðarmenn skulu bera viðurkennda hjálma. Pískar eru ekki leyfðir.

Ef ágreiningur er um ræsingu í fyrsta hlaupi, skal knapi merkur bláu vera á vinstri braut (séð frá marklínu/startbásam að enda brautar) og knapi merktur gulu skal vera á hægri braut. Þessi regla skal eiga við í öllum síðari sprettum þegar hestar hafa ekki gilda spretti/tíma, eða hestar hafa sama tíma.

Í síðari sprettum (sprettir 2 til 4) skal knapi með besta tímann í fyrri riðli ákveða áður en knapar ú þeim riðli eru kallaðir í startbása (eða á marklínu), í hvaða startbás (eða hvar af marklínu) hann vill ræsast.

Hafi ræsing ekki tekist eftir 10 mínútur skal hesturinn sem veldur töfinni færa sig nokkur skref til baka. Hafi ræsing ekki tekist 5 mínútum síðar vegna sama hests skal sá hestur útilokaður frá því hlaupi. Áður en hlaup hefst, skal dómari á marklínu tilkynna að braut sé auð og tímataka klár. Dómari, staðsettur fyrir aftan marklínu, skal gefa til kynna hvenær hlaup getur hafist. Við merki ræsis, ríða knapar að 50 metra markinu á gangtegund að eigin vali. Þaðan og til loka hlaups skal hesturinn vera á skeiði. Ýmist eru tveir eða fjórir sprettir samtals en aldrei fleiri en tveir sprettir á dag.

Við ræsingu skal hafa eins lítinn hávaða og mögulegt. Hestar skulu standa rólegir, beinir og vísa í átt að endalínu. Heimilt er að hestar séu staðsettir með öðrum hætti á ráslínu, (t.d. standi þversum) en í þeim tilvikum skal knapi láta aðra knapa í sama ráshópi vita og ræsir heimila slíkt. Hafi hestur verið truflaður eða hindraður í ræsingu og geti ekki hafið hlaup af þeim ástæðum getur ræsir leyft honum að hlaupa einum. Þetta telst ekki vera röng ræsing. Um leið og allir hestar standa kyrrir og stefna í átt að endamarki, má framkvæma ræsingu. Ræsir skal standa á einhvers konar upphækkun u.þ.b. 3 metra utan við völlinn og einn til tvo metra framan við knapana. Hann gefur sýnilegt merki (helst tvílitt flagg).

Þýðing merkjanna er eftirfarandi:

Flaggi lyft: Verið viðbúnir, ræsing getur orðið hvenær sem er.

²¹ Breytt á FEIF þingi 2021

²² Breytt á FEIF þingi 2021

Flagg sett niður: Hefjið keppni.

8.8.17.4 Ræsing með rásbásum eða sjálfvirkri ræsingarvél²³

Þegar rásbásar eða sjálfvirk ræsingarvél er notuð fá knapar 2 mínútur til að koma hestum sínum inn í rásbásana. Innan 30 sekúnda eftir að síðasti hestur er kominn inn í sinn rásbás skal ræsa. Hafi knapa ekki tekist þetta innan þessara tímamarka er hann dæmdur úr viðkomandi hlaupi.

Rásbásarnir skulu vera lokaðir að framan þegar knapar koma hestum sínum inn í rásbásana og allir knapar skulu leitast við að koma hestum sínum í rásbásana á nákvæmlega sama tíma. Óski knapi eftir undantekningu þannig að rásbásarnir séu opnir að framan meðan hann kemur hesti sínum í rásbás, skal það heimilað, gegn því skilyrði að sá knapi sem óskar eftir þessu skuli vera fyrstur til að koma hesti sínum inn í rásbás. Hinn knapinn getur kosið að bíða, en skal strax og hinn knapinn hefur komið hesti sínum inn í rásbásana byrja að koma sínum hesti inn í rásbás innan leyfilegra tímamarka.

Sama skal eiga við ef teyma þarf hest inn í rásbás. Rásbásarnir skulu vera lokaðir að framan og aftan fyrir ræsing.

Aðstoðarmenn verða að standa með að minnsta kosti annan fótinn á jörðu, án undantekninga og mega ekki þvinga hestinn inn í rásbásana. Fari aðstoðarmenn ekki að reglum er knapi dæmdur úr leik í viðkomandi hlaupi. Aðstoðarmenn rásbása sem sjá um að loka og opna rásbásunum mega ekki aðstoða við að koma hestum inn í rásbásana, nema til að loka hurðum rásbásanna.

Einn aukadómari er staðsettur fyrir aftan ráslínu til að leiðbeina og fylgjast með framkvæmd ræsingar.

8.8.17.5 Rásröð

Fyrir kappreiðar er dregið í riðla af handahófi. Í öllum öðrum riðlum er hestum raðað í riðla eftir tímum í sprettunum á undan þannig að hestar með nálæga tíma hlaupa saman. Þetta þýðir að hestarnir með slökustu tímuna eru í fyrsta riðlinum, hestarnir með næstslökustu tímuna og svo koll af kolli. Ef ekki er hægt að hafa alla riðlana jafnstóra eru settir færri hestar í fyrsta riðilinn þar sem hestarnir með slökustu tímuna hlaupa, ef nauðsyn krefur jafnvel einn. Ef nokkrir hestar eru án tíma er röð þeirra dregin af handahófi.

Knapar riðils geta ákveðið raða hestunum á ráslínu eftir rásröð. Á ráslínu skal hesturinn standa kyrr, beinn og stilltur í átt að endamarki. Knapi getur farið fram á að fá að snúa hesti sínum öðruvísi (t.d. á ská) en þarf til þess að fá leyfi frá ræsi og upplýsa hina knapana um það. Hafi hestur verið truflaður eða hindraður í ræsing og geti ekki hafið hlaup af þeim ástæðum getur ræsir leyft honum að hlaupa einum. Þetta telst ekki vera röng ræsing. Um leið og allir hestarnir standa kyrrir og snúa í átt að endamarki má framkvæma ræsing. Ræsir skal standa á einhvers konar upphækkun u.þ.b. 3 metra utan við völlinn og einn til tvo metra framan við knapana. Hann gefur sýnilegt merki (helst tvíliitt flagg) sem og hljóðmerki.

Þýðing merkjanna er eftirfarandi:

Flaggi lyft: takið eftir, ræsing getur orðið hvenær sem er

Flagg sett niður: Fram!

8.8.17.6 Dómarar

Í þessari keppnisgrein þarf þrjá dómara og sex vana hlaupagæslumenn að auki.

- Einn dómari stendur á ráslínu.

²³ Breytt á FEIF þingi 2021

- Tveir dómara, eða einn dómari og einn hlaupagæslumaður standa á 50 m markinu, sitt hvoru megin vallar.
- Fjórtíu dómara eða hlaupagæslumaður stendur á milli 50 m og 100 m marklína.
- Fimmtíu dómara eða hlaupagæslumaður stendur á milli 100 m og 150 m marklínu.
- Sjöttíu dómara eða hlaupagæslumaður stendur á milli 150 m og 200 m marklínu.
- Sjöundi dómara eða hlaupagæslumaður stendur á milli 200 m og 250 m marklínu .
- Tveir dómara, eða einn dómari og einn hlaupagæslumaður standa á endamarki, sitt hvoru megin vallar.

Þegar rásbásar eru notaðir þarf einn dómara eða hlaupagæslumann sem leiðbeinir um framkvæmd ræsingar fyrir aftan ráslínu. Dómara hafa lituð flögg í sama lit og knapar. Sé hestur dæmdur uppi af skeiðinu er sýnt flagg í viðeigandi lit, sé hlaupið dæmt gilt er hvítt flagg sýnt. Einnig skal heimilt að dómara og hlaupagæslumenn hafi rauð og græn flögg. Samkvæmt fyrirmælum þular skulu dómara sem eru staðsettir 50 m til 250 m frá ráslínu sýna grænt eða rautt flagg, og gefa þannig til kynna hvort hesturinn hafi verið á skeiði á þeirra hluta. Dómara sýna rautt flagg ef hestur var ekki á skeiði á þeirra hluta. Eitt rautt flagg þýðir að viðkomandi hlaup er ógilt.²⁴

8.8.17.7 Knapar

Unnt þarf að vera að þekkja knapa auðveldlega í sundur.

Virk fótuvatning er leyfð í kappreiðunum. Allar hvatningar sem truflað geta aðra þátttakendur í sprettinum eru bannaðar. Trufli knapi annan eða aðra knapa í spretti, telst tími hans ekki gildur. Hestar í næsta riðli skulu standa a.m.k. 30 metrum fyrir aftan marklínu.

Yfirdómari getur leyft hesti sem orðið hefur fyrir truflun að hlaupa aftur einum, sé farið fram á slíkt.

8.8.17.8 Met

Til að fá met tíma samþykktan af FEIF og LH þarf að uppfylla eftirfarandi skilyrði:

- Völlurinn þarf að uppfylla öll skilyrði sem nefnd eru hér í reglunum.
- Vindur í hlaupaátt, við brautina má ekki fara yfir 5 metra á sekúndu á meðan á hlaupi stendur.
- Knapinn verður að hafa farið að öllum kappreiðareglum.
- Lands- og heimsmet fást eingöngu staðfest, hafi tími verið tekinn á viðurkenndan rafrænan búnað.
- Til samþykktar meti þarf að fylla út eyðublað FEIF um samþykkt meta. Eyðublaðið er að finna á heimasíðu LH og FEIF.

8.8.17.9 Einkunnir

Einkunnir fyrir alla tíma er reiknaðar með eftirfarandi jöfnu: $(32.50 - t) / 1.25$

þar sem t = tími fljótasta spretts með viðeigandi mörgum aukastöfum

Einkunnir geta ekki orðið hærri en 10.00 eða lægri en 0.00.

Afrúnnun einkunna er gerð í samræmi við reglur sem lýst er í FIPO.

²⁴ Breytt á FEIF þingi 2021

8.8.18 P3 – Skeiðkappreiðar 150 m

Þessi grein er framkvæmd á sama hátt og P1 – 250 m skeiðkappreiðar. Þar sem keppir í P3/150m skeiði má ekki keppa í P1/250m skeiði.²⁵

8.8.18.1 Einkunnir

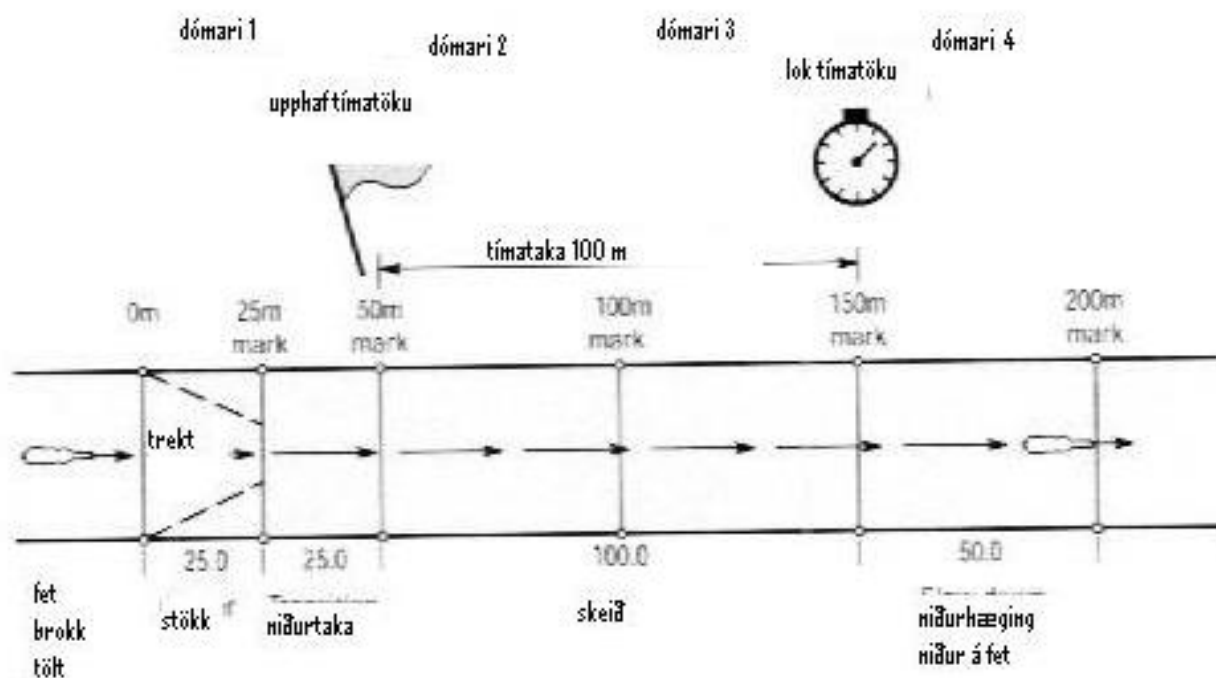
Einkunnir fyrir tíma eru reiknaðar með eftirfarandi jöfnu: $22.00 - t$ þar sem t = besti tími með viðeigandi mörgum aukastöfum. Einkunnir geta ekki verið hærri en 10,00 eða lægri en 0.00. Afrúnnun einkunna er framkvæmd eftir reglum lýst í FIPO 6.3.

8.8.19 PP1 – Gæðingaskeið

Þar sem keppir í PP1/gæðingaskeiði má ekki keppa í PP2/léttara gæðingaskeiði.²⁶

8.8.19.1 Völlur

Þessi grein fer fram á velli sem uppfyllir skilyrði fyrir gæðingaskeið. Vinsamlegast skoðið teikningar.



8.8.19.2 Rásröð

Rásröð er dregin af handahófi fyrir fyrri sprett. Rásröð er sú sama í fyrri og seinni spretti.

²⁵ Breytt á FEIF þingi 2018

²⁶ Breytt á FEIF þingi 2018

8.8.19.3 Ræsing

Um leið og rásflaggi er lyft, skal hestur fara af stað á feti, brokki eða tölti, í góðu jafnvægi að trektinni. Hestur telst vera kominn yfir í nýjan kafla, þegar fremsti partur hestsins fer yfir marklínu á milli tveggja kafla. Þegar hesturinn er kominn inn í trektina, skal hann skipta yfir á stökk af feti, tölti eða brokki. Til að fá háar einkunnir, skal hesturinn framkvæma verkefnið eins og því er lýst að framan og stökkva á kraftmiklu stökki í gegnum alla 25m trektina áður en hesturinn er tekinn niður á skeið.²⁷

Á milli 25 m línu og 50 m ráslínu (byrjun tímatökukafla) skal tekið niður á skeið. Þegar farið er yfir 50 m ráslínuna hefst tímataka við sýnilegt merki. Á milli 150 m marklínu (endir tímatökukafla) og 200 m endalínu þ.e. á niðrhægingarkafla skal hesturinn hægður niður á tölt, brokk eða fet. Til að fá háar einkunnir þarf hesturinn að vera kominn niður á fet fyrir 200 m endalínu.

Við upphaf vallarins (að 25 metra marklínunni) skal vera greinilega mörkuð trekt eins og sjá má á teikningu.

Meðaltal einkunna tveggja spretta ræður lokaröðun. Séu fleiri en einn með jafnar einkunnir í fyrsta sæti ráða einkunnir dómara sætaröðun (þ.e. ekki tími) (þetta á ekki bara við um efsta sæti heldur skal knöpum neðar einnig raðað eftir þessari reglu). Séu einkunnir jafnar er riðinn einn aukasprettur og eftir að dómara hafa fengið að vita tíma hestanna skulu þeir sýna röðun þar sem einungis má sýna fyrsta sætið einu sinni.

8.8.19.4 Dómarar

Sex dómara þarf til að dæma gæðingaskeið, þeir dæma með opnum spjaldadómum frá 0-10 í heilum og hálfum tölum. Sé tímataka rafræn nægja fimm dómarar, þá fellur ræsir út.

Fyrsti dómari dæmir stökkskiptingu og niðurtöku á skeið.

Annar dómari dæmir skeið á milli 50 m og 100 m marklínu.

Þriðji dómari dæmir skeið á milli 100 m og 150 m marklínu.

Fjórti dómari dæmis niðrhægingu frá 150 m marklínu til enda brautar við 200 m marklínu. Fjórti dómari skal eigi sýna einkunn fyrr en tími hefur verið gefinn upp.

Ræsir (sem skal vera dómari) stendur á 50 m marklínu og gefur merki til þriggja tímavarða sem eru staðsettir á 150 m lokalínu þegar hestur kemur inn á tímatökukafla á 50 m marklínu. Ræsir gefur einnig til merki með rauðu flaggi sé hesturinn ekki á skeiði á 50 m marklínu.

Á 150 m marklínu er staðsettur einn dómari sem gefur merki með rauðu flaggi hafi hestur ekki verið á skeiði þegar hann fór yfir 150 m marklínuna.

Dómarar skulu staðsetja sig þannig að þeir hafi besta mögulega yfirsýn yfir sitt dómsvæði. Þegar hesturinn hefur farið í gegnum viðkomandi kafla, sýna dómarar eitt til þrjú einkunnir sínar. Ef hestur stekkur upp af skeiði á tímatökukaflanum sýnir viðkomandi dómari(dómarar) rautt flagg og skal þá ekki gefa einkunn fyrir tíma.

Hæst er hægt að fá 40 stig fyrir stíl og að hámarki 20 stig fyrir tíma í samræmi við einkunnatöflur. Deilt er í lokasummu með 6.

8.8.19.1 Tilkynning einkunna²⁸

Í gæðingaskeiði skal þulur lesa upp tíma parsins áður en einkunnin fyrir niðurtöku er lesin upp.

²⁷ Breytt á FEIF þingi 2021

²⁸ Breytt á FEIF þingi 2018

8.8.19.2 Dæmt úr keppni

Ef hestur fær 0 frá öðrum eða þriðja dómara og/eða rautt flagg frá ræsi eða dómara á endamarki er ekki gefin einkunn fyrir tíma.

Eftir að keppandi hefur verið kallaður upp og hefur hafið aðreið að rásmarki er honum óheimilt að taka baug eða snúa við. Skal hann þá dæmdur úr leik.

8.8.19.3 Einkunnatafla

Sek.	Einkunn	11,0	5,0
< 8,0	20,0	11,1	4,5
8,1	19,5	11,2	4,0
8,2	19,0	11,3	3,5
8,3	18,5	11,4	3,0
8,4	18,0	11,5	2,5
8,5	17,5	11,6	2,0
8,6	17,0	11,7	1,5
8,7	16,5	11,8	1,0
8,8	16,0	11,9	0,5
8,9	15,5	12,0 eða hægar	
9,0	15,0	0,0	
9,1	14,5		
9,2	14,0		
9,3	13,5		
9,4	13,0		
9,5	12,5		
9,6	12,0		
9,7	11,5		
9,8	11,0		
9,9	10,5		
10,0	10,0		
10,1	9,5		
10,2	9,0		
10,3	8,5		
10,4	8,0		
10,5	7,5		
10,6	7,0		
10,7	6,5		
10,8	6,0		
10,9	5,5		

8.8.20 PP2 – Gæðingaskeið

Par sem keppir í PP2/léttara gæðingaskeiði má ekki keppa í PP1/gæðingaskeiði.²⁹

8.8.20.1 Völlur

Þessi grein fer fram á velli sem uppfyllir skilyrði fyrir gæðingaskeið. Vinsamlegast skoðið teikningar... Vísað er til mynda sem fylgja. Hvert par skal taka þátt í að minnsta kosti tveimur og í mesta lagi þremur sprettum (hinn þriðji er frjáls), þó eru einungis tveir bestu reiknaðir til einkunnar.

8.8.20.2 Rásröð

Fyrir fyrstu umferð er röð keppenda dregin. Rásröð er síðan hin sama í öðrum og þriðja spretti.

8.8.20.3 Ræsing

Um leið og rásflaggi er lyft fer hesturinn af stað á gangtegund að eigin vali. Á milli ráslínu og 50 metra marksins (upphaf tímatöku) skal lagt á skeið. Þegar farið er yfir 50m markið hefst tímataka með sýnilegu merki. Eftir 150 markið (lok tímatöku) og fyrir lok 200 m skal hesturinn hafa hægt niður á tölt, brokk eða fet.

Meðaltal einkunna úr tveimur sprettum ákveður úrslit. Séu tveir efstir og jafnir ræður besti tími úrslitum. Meðaltal einkunna tveggja spretta ræður lokaröðun. Séu fleiri en einn með jafnar einkunnir í fyrsta sæti ráða einkunnir dómara sætaröðun (þ.e. ekki tími) (þetta á ekki bara við um efsta sæti heldur skal knöpum neðar einnig raðað eftir þessari reglu). Séu einkunnir jafnar er riðinn einn aukasperttur og eftir að dómara hafa fengið að vita tíma hestanna skulu þeir sýna röðun þar sem einungis má sýna fyrsta sætið einu sinni.

8.8.20.4 Dómar

Dómarar gefa einkunnir með spjöldum frá 0-10 í heilum og hálfum tölum.

Fyrsti dómari gefur einkunn fyrir niðurtöku á skeið.

Annar dómari dæmir skeið á milli 50 og 100m marks.

Þriðji dómari dæmir skeið á milli 100 og 150 m marksins.

Fjórdi dómari dæmir niðurhægingu frá 150 til enda vallar við 200 m mark.

Ræsir sem skal vera dómari stendur á 50 m marklínunni og gefur 3 tímatökumönnum greinilegt merki með flaggi um að hesturinn hafi farið yfir 50m línuna. Ræsir sýnir rautt flagg, hafi hestur ekki verið á skeið þegar hann fór yfir 150 m línuna.

Dómarar velja staðsetningu sína með tilliti til þess að hafa sem besta yfirsýn yfir sitt dómsvæði. Þegar hestur er kominn út af hans svæði, sýna dómara 1-4 einkunnir sínar. Stökkvi hestur upp á tímatökusvæði sýnir viðkomandi dómari rautt flagg og hestur fær enga einkunn fyrir tíma.

Hæst er hægt að fá 40 stig fyrir gangtegundir og 20 fyrir tíma, samkvæmt tímatökutöflu. Deilt er í lokasummu með 6.

Hæst er hægt að fá 40 stig fyrir stíl og að hámarki 10 stig fyrir tíma í samræmi við einkunnatöflu. Deilt er í lokasummu með 5.³⁰

²⁹ Breytt á FEIF þingi 2018

³⁰ Breytt á FEIF þingi 2018

8.8.20.5 Einkunnir

Fái hestur 1 frá dómara 2 og/eða 3 og/eða rautt flagg frá ræsi eða dómara á marklínu, fær hann ekki einkunn fyrir tíma. Gefi 3 dómara 0 í einu hlaupi, verður lokaeinkunn þess spretts 0.

Í gæðingaskeiði skal þulur lesa upp tíma parsins áður en einkunnin fyrir niðurtöku er lesin upp.³¹

8.8.20.6 Einkunnatafla

Sjá PP1

8.8.21 – PP3 gæðingaskeið³²

8.8.21.1 Leyfilegir hestar

Par sem tekur þátt í þessari grein má ekki taka þátt í PP1 eða PP2 á sama móti.

8.8.21.2 Völlur

Þessi grein fer fram á velli sem uppfyllir skilyrði fyrir gæðingaskeið PP1/PP2, völlur skal vera án trektar. Vinsamlegast skoðið teikningu í reglu S17.8 í FEIF-reglum.

8.8.21.3 Rásröð

Rásröð er dregin af handahófi fyrir fyrri sprett. Rásröð er sú sama í fyrri og seinni spretti.

8.8.21.4 Ræsing

Um leið og þulur gefur merki, skal hestur fara af stað á feti, brokki eða tölti. Á milli upphafslínu og 50 m línu skal hestur settur uppá stökk af hvaða gangtegund sem er. Á milli 50 m línu og 100 m línu skal hestur vera á skeiði. Eftir 100 m línu og áður en komið er að 150 m línu skal hestur vera kominn á tölt eða brokk (ekki fet). Hver hestur skal fara tvo spretti. Einkunn besta sprettsins ræður lokaröðun. Séu fleiri en einn með jafnar einkunnir í fyrri spretti ræður besta einkunn í seinni spretti úrslitum. ráða. Séu einkunnir í fyrri og seinni spretti jafnar, (a tie break must be performed).

8.8.21.5 Dómarar

Þrjú dómara þarf til að dæma PP3. Dómarar dæma með opnum spjaldadómum frá 0-10 í heilum og hálfum tölum. Fyrsti dómari dæmir stökkskiptingu og niðurtöku á skeið. Annar dómari dæmir skeið á milli 50 m og 100 m línu. Þriðji dómari dæmir niðurhægingu frá 100 m línu að 150 m línu í enda brautar. 2 Dómarar skulu staðsetja sig þannig að þeir hafi besta mögulega yfirsýn yfir sitt dómsvæði. Þegar hesturinn hefur farið í gegnum viðkomandi kafla, sýna dómara einkunnir sínar. Ef hestur stekkur upp af skeiði á síðari kaflanum sýnir viðkomandi dómari rautt flagg og skal þá ekki gefa einkunn. Hæst er hægt að fá 30 stig fyrir gangskiptingu og stíl. Deilt er í lokasummu með 3.

8.8.21.6 Tilkynning einkunnar

Þulur tilkynnir einkunnir eftir röðun dómara

³¹ Breytt á FEIF þingi 2018

³² Breytt á FEIF þingi 2018

8.8.22 P2 – Skeið: 100 m skeið með fljótandi ræsingu

Þessi grein fer fram á skeiðvelli sem er 150 m langur.

8.8.22.1 Ræsing

Einn hestur fer í einu að rásmarki. Við merki ræsis ríða knapar að 50 m marklínu á gangtegund að eigin vali. Þegar ríðið er yfir 50 m marklínu hefst tímataka með sýnilegu merki. Þaðan og til endamarks skal hestur vera á skeiði. Ríðnir eru tveir sprettir.

8.8.22.2 Rásröð

Fyrir fyrsta sprett er rásröð dregin af handahófi. Í öðrum spretti er rásröð ákveðin eftir árangri í fyrsta spretti. Hestur með slakastan tíma byrjar fyrstur.

8.8.22.3 Dómarar

Sjá P1 – 250 m skeiðkappreiðar.

8.8.22.4 Tímavarsla

Sjá P1 – 250 m skeiðkappreiðar.

8.8.22.5 Einkunnagjöf

Besti tíminn gildir til einkunnar. Séu tímar jafnir er það næst bestí tími hests sem raðar í sæti. Stökkvi hestur upp af skeiði á milli 50 m marklínu og endamarks telur viðkomandi sprettur ekki til einkunnar.

8.8.22.6 Dæmt úr leik

Eftir að keppandi hefur verið kallaður upp og hefur hafið aðreið að rásmarki er honum óheimilt að taka baug eða snúa við. Skal hann þá dæmdur úr leik.

8.8.22.7 Knapar

Sjá P1 – 250 m skeiðkappreiðar..

8.8.22.8 Met

Sjá P1 – 250 m skeiðkappreiðar.

8.8.22.9 Einkunnir

Einkunnir fyrir tíma er reiknaðar með eftirfarandi jöfnu: $(12.00 - t) / 0.60$

þar sem t = tími hraðasta spretts með viðeigandi mörgum aukastöfum.

Einkunnir geta ekki orðið hærrí en 10,00 eða lægri en 0.00.

Afrúnnun einkunna er framkvæmd eftir reglum lýst í FIPO.

8.8.22.10 Yfirferð tímatöku

Áður en keppni í 100 m skeiði hefst skal þulur lesa eftirfarandi tilkynningu til knapa: Tímar eru lesnir upp af stafrænu tímatökunni og birtir. Þeir eru þó ekki staðfestir fyrr en keppni er lokið og starfsfólk tímatöku hefur farið yfir og staðfest að allir tímar séu réttir. Yfirferð þessi skal fara fram um leið og greininni lýkur.

8.9 Aðrar keppnisgreinar³³

8.9.1 All ride

Reglur fyrir 'All ride' fylgja nógildandi dönskum reglum.

8.9.2 Gæðingakeppni

Reglur fyrir 'Gæðingakeppni' fylgja nógildandi íslenskum reglum.

8.9.3 Keppnisgreinar á fimivelli

8.9.3.1 FS1 - Free Style Performance, frjáls fimikeppni

Þessi grein fer frá á fimivelli.

Skilyrði

Fjöldi æfinga að lágmarki 10, að hámarki 14.

Verkefnið skal samið af knapa. Skila skal verkefninu á skriflegu formi á viðeigandi eyðublöðum fyrir upphaf mótsins til stjórnstöðvar mótsins.

Lágmarkskröfur

- meðalfet
- tölt
- hægt til milliferðar stökk
- gangskiptingar og hraðabreytingar
- skipt um hönd
- sveigjur bending
- stöðvun
- kveðja
- Mögulegar æfingar til viðbótar lágmarkskröfum
- brokk
- krossgangur eða sniðgangur
- slakur taumur "rein back"
- afturfótarsnúningur
- stökkskiptingar af feti, brokki eða tölti

Hver æfing gildir einungis einu sinni til einkunnar upp á hvora hönd. Kveðjan er þar undanskilin.

Tónlist

Knapi skal útvega viðeigandi tónlist á kassetu eða geisladisk. Fleiri en ein kassetta eða fleiri en einn geisladiskur eru einungis leyfilegir þegar fulltrúi knapa er til staðar til að leika tónlistina í rétttri röð og notar til þess hljómflytningstæki þau sem til staðar eru á mótinu og skipuleggjendur móts hafa útvegað.

³³ Breytt á landsþingi LH 2018

Einkunnagjöf

3 dómarar dæma hver fyrir sig og aðskildir.

Einstakar æfingar sem og heildaráhrif (skipt í: 1. hreinleiki gangtegunda, 2. spyrna, 3. hlýðni, 4. áseta og stjórnun) eru dæmd á einkunnakvarðanum 0.0 til 10.0 (að báðum meðtöldum) í heilum og hálfum tölum. Það er ekki gefin sérstök einkunn fyrir tónlist (en það er skylt að vera með tónlist).

Ef knapi fær 0 fyrir einn eða fleiri einstakan þátt verkefnis eru punktar dregnir af heildareinkunn á eftirfarandi hátt:

1. núll 3 stig
2. núll 8 stig (samtals: 11)
3. núll 17 stig (samtals: 28)
4. núll, dæmt úr leik

Heildareinkunn samanstendur af summu einkunna fyrir einstakar æfingar verkefnisins að viðbættum fjórum einkunnum fyrir heildaráhrif að frádregnum frádrætti. Í þessa summu er deilt með heildarfjölda æfinga plús fjórir og fæst þá einkunn á bilinu 0.0 til 10.0 (að báðum meðtöldum), sýnt með einum aukastaf.

Séu einkunnir jafnar í fyrsta sæti, skera dómarar úr um lokaröðun.

8.9.3.2 FS2 – Riðið á fimivelli

Skilyrði

Fjöldi æfinga að lágmarki 8, hámarki 12. Lengd æfingar um það bil 5 mínútur.

Knapi skal semja verkefnið sjálfur. Verkefninu (ásamt teikningum) skal skilað skriflega á viðeigandi eyðublaðum fyrir upphaf móts til mótsstjórnar. Æfingar skulu teknar af eftirfarandi lista:

- Stöðvun af feti og/eða tölti/brokki
- Riðið af stað á feti og/eða tölti/brokki
- Serptentine loops, skipt á hringnum af hring á hring, fet, brokk eða tölt
- Átta á feti eða brokki/tölti
- Hægra og vinstra stökk allan völlinn eða á hringnum
- Framfótarsnúningur
- Krossgangur á feti, hvar sem er
- Gangskiptingar (tölt, brokk, tölt) hvar sem er á vellinum

Hverja æfingu má einungis sýna einu sinni (nema: stökk, hægra og vinstra, krossgangur til hægri og vinstri, framfótarsnúningur hægri/vinstri)

Tónlist

Knapi skal útvega viðeigandi tónlist á kassetu eða geisladisk. Fleiri en ein kassetta eða fleiri en einn geisladiskur eru einungis leyfilegir þegar fulltrúi knapa er til staðar til að leika tónlistina í réttri röð og notar til þess hljómflutningstæki þau sem til staðar eru á mótinu og skipuleggjendur móts hafa útvegað.

Dómar

3 dómarar dæma hver fyrir sig og aðskildir.

Einstakar æfingar sem og heildaráhrif (skipt í: 1. hreinleiki gangtegunda, 2. spyrna, 3. hlýðni, 4. áseta og stjórnun) eru dæmd á einkunnakvarðanum 0.0 til 10.0 (að báðum meðtöldum) í heilum og hálfum tölum. Það er ekki gefin sérstök einkunn fyrir tónlist (en það er skylt að vera með tónlist).

Ef knapi fær 0 fyrir einn eða fleiri einstakan þátt verkefnis eru punktar dregnir af heildareinkunn á eftirfarandi hátt:

1. núll 3 stig
2. núll 8 stig (samtals: 11)
3. núll 17 stig (samtals: 28)
4. núll, dæmt úr leik

Heildareinkunn samanstendur af summu einkunna fyrir einstakar æfingar verkefnisins að viðbættum fjórum einkunnum fyrir heildaráhrif að frádregnum frádrætti. Í þessa summu er deilt með heildarfjölda æfinga plús fjórir og fæst þá einkunn á bilinu 0.0 til 10.0 (að báðum meðtöldum), sýnt með einum aukastaf

Séu einkunnir jafnar í fyrsta sæti, skera dómara úr um lokaröðun.

8.9.3.3 FS3 – Sýning á fimivelli í hendi

Verkefni er frjálst. Hesturinn er sýndur í hendi.

Skilyrði

Fjöldi æfinga að lágmarki 5, að hámarki 8. Lengd verkefnis um það bil 5 mínútur. Verkefnið skal samið af knapa. Verkefninu (ásamt teikningum) skal skilað skriflega á viðeigandi eyðublöðum fyrir upphaf móts til mótsstjórnar.

Mögulegar æfingar:

- Þjálfun í hendi
- Hringteyming
- Hringteyming með 2 taumum
- Frjálssar fimiaefingar af jörðu niðri
- Akstur í hendi
- Langur taumur
- Án taumsambands

Aðrar æfingar sem unnt er að framkvæma án þess að ríða hestinum eru leyfðar.

Takmörk

Það er leyfilegt að sýna hestinn án nokkurs útbúnaðar. Klæðnaður knapa skal vera í samræmi við verkefnið. Að öðru leyti gilda reglur FIPO um keppnisgreinar á fimivelli.

Tónlist

Knapi skal útvega viðeigandi tónlist á kassetu eða geisladisk. Fleiri en ein kassetta eða fleiri en einn geisladiskur eru einungis leyfilegir þegar fulltrúi knapa er til staðar til að leika tónlistina í rétttri röð og notar til þess hljómflutningstæki þau sem til staðar eru á mótinu og skipuleggjendur móts hafa útvegað.

Dómar

3 dómara dæma hver fyrir sig og aðskildir.

Einstakar æfingar sem og heildaráhrif (skipt í: 1. hreinleiki gangtegunda, 2. spyrna, 3. hlýðni, 4. áseta og stjórnun) eru dæmd á einkunnakvarðanum 0.0 til 10.0 (að báðum meðtöldum) í heilum og hálfum tölum. Það er ekki gefin sérstök einkunn fyrir tónlist (en það er skylt að vera með tónlist).

Ef knapi fær 0 fyrir einn eða fleiri einstakan þátt verkefnis eru punktar dregnir af heildareinkunn á eftirfarandi hátt:

1. núll 3 stig
2. núll 8 stig (samtals: 11)
3. núll 17 stig (samtals: 28)
4. núll, dæmt úr leik

Heildareinkunn samanstendur af summu einkunna fyrir einstakar æfingar verkefnisins að viðbættum fjórum einkunnum fyrir heildaráhrif að frádregnum frádrætti. Í þessa summu er deilt með heildarfjölda æfinga plús fjórir og fæst þá einkunn á bilinu 0.0 til 10.0 (að báðum meðtöldum), sýnt með einum aukastaf

Séu einkunnir jafnar í fyrsta sæti, skera dómara úr um lokaröðun.

8.9.4 Aðrar keppnisgreinar

8.9.4.1 FR1 – Fánakappreiðar

Völlur

Greinin er framkvæmd á 200m skeiðvelli. Ef þörf er á má einnig nota hringvöll.

Ráslína og marklína skulu greinilega markaðar. Jöfn tala fata, fylltum af sandi og standandi á tunnum skulu vera á vellinum. Áður en keppni hefst skal vera flagg í annarri hverri fötu (oddatölufötu, 1,3,5 o.s.frv.). Það þarf að vera auðvelt að taka fötuna úr einni fötu og setja í næstu (2,4,6, o.s.frv.)

Rásröð

Rásröð skal dregin. Rásröð er hin sama í fyrsta og öðru hlaupi. Hvert par má fara tvær ferðir en einungis betri ferðin gildir.

Ræsing

Aðeins einn er ræstur í einu. Eftir hljóðmerki og sýnilegt merki sem gefið er af ræsi (sem skal vera dómari) fer hestur af stað á gangtegund að eigin vali. Við hverja fötu með oddatölu (1,3,5...) tekur knapi flaggið úr fötunni og setur það aftur í næstu fötu (2,4,6...). Eftir síðustu fötu fer parið yfir marklínu. Hið sýnilega merki gefur þremur tímatökumönnum til kynna að knapi hafi farið yfir ráslínu.

Dómar

Dómari fylgist með hverju fatnapari. Falli flagg úr fötu á meðan á tímatöku stendur, eftir að hafa verið sett í rétta fötu er 15 refsisekúndum bætt við tíma.

Dæmt úr leik

Ef knapi fer í hring eða mistekst að setja flagg í rétta fötu er það hlaup dæmt ógilt.

Einkunnir

Hraðasta parið (eftir að refsiseikúndum hefur verið bætt við) fær einkunnina 6.0. Næsta par fær 0,2 minna, þ.e. 5,8 og svo koll af kolli. Lægsta mögulega einkunn er þó 0.0. Allar einkunnir eru rúnnaðar af eftir almennum reikningsreglum.

8.9.4.2 TR1 – Þrautakeppni

Völlur

Greinin er framkvæmd á viðeigandi svæði. Engin æfing má skapa hættu fyrir hest eða knapa. Verkefnið skal samanstand af að minnsta kosti 5 æfingum.

Upphaf

Einungs einn hestur er ræstur í einu. Allt að þrjú hestar geta verið í brautinni í einu.

Dómar

Dómarar nota skala frá 0 til 10 (að báðum meðtöldum) í heilum og hálfum tölum fyrir hverja æfingu. Lokaeinkunn er meðaltal allra æfinganna. Allar lokaeinkunnir eru rúnnaðar með einum aukastaf eftir almennum reikningsreglum.

Skilyrði

Nota má eftirfarandi æfingar:

- Opna hlið af hestbaki, fara í gegn og loka
- Stangir eða spírur á jörðinni, hesturinn stígi yfir þau
- Vatn – riðið í gegnum
- Brú (minnsta breidd 90cm, lengd 1,50m) riðið yfir
- Hringur úr sagi (ca 5m í þvermál), hesturinn látinn bíða inni í hringnum, knapi fer af baki og út fyrir hringinn og labbar í kringum hestinn
- Regnstakkur eða þvíumlíkt sett á stöng, tekinn af, a.m.k. 5 metrar riðnir og settur niður hinu megin
- Tunnur, riðið í sveig á milli þeirra á tölti eða brokki
- Hesturinn teymdur
- Farið af og á bak
- Fet við langan taum, a.m.k. 40m
- Stökk, a.m.k. 100m upp á aðra höndina, engar krappar beygjur
- Hestur settur á kerru, kerran þarf að vera traust og með stömu gólfi, þ.e. ekki hál. Hesturinn skal leiddur upp á kerruna, standi þar kyrr í a.m.k. 10 sekúndur rólegur og er svo leiddur aftur út af kerrunni.
- Bogahlið með borðum (breidd 90cm, hæð ca 1,90m), riðið í gegnum það.
- Bakkað út úr göngum gerðum úr spírurum ca 5 metra
- Riðið yfir vegasalt (a.m.k. 90 cm breitt, 1,50m á lengd)
- Völundarhús afmarkað af spírurum, riðið í gegnum á feti
- Eitthvað dregið á eftir hestinum, t.d. svartur ruslapoki fylltur með einhverju ekki of þungu

- Riðið í gegnum mjótt gat á vegg eða girðingu
- Polo í ákveðna vegalengd, þ.e. bolti sleginn með kylfu
- Boltar fluttir ákveðna vegalengd
- Svig í kringum 4 spírur, fjarlægð frá 80cm til 1m/4m
- Svig í kringum tunnur án þess að snerta taum

Viðbótaræfingum sem hæfa íslenskum hestum má bæta við.

8.9.4.3 CR1 – Víðavangshlaup

Ræsing

Einungis skal ræsa einn hest í einu.

Dómar

Dómarar nota einkunnaskala á bilinu 0-10, að báðum meðtöldum, í heilum og hálfum tölum.

Ef notuð er tímataka þá fær hraðasti keppandinn (eftir að búið er bæta við refsisekúndum) einkunnina 6,00. Næstu keppendur þar á eftir fá alltaf 0,2 minna, þ.e. annar keppandi fær 5,8, þriðji 5,6 og svo framvegis. Lægsta einkunn er þó aldrei lægri en 0.

Aðaleinkunn er meðaltal allra hluta keppinnar. Allar einkunnir eru rúnnaðar af með einum aukastaf samkvæmt almennum reglum stærðfræðinnar.

Skilyrði

Lengd verkefnis og verkefnið sjálft mótast af staðháttum á hverjum stað. Erfiðleikastig brautarinnar skyldi þó ekki hærra en viðmiðanir í almennum víðavangshlaupum. Það er leyfilegt að fara af baki.

Hægt er að hafa eftirfarandi æfingar:

- Upp og niður brekkur, þær geta verið miserfiðar
- Stökk á hægri eða vinstri hönd
- Kappreiðastökk (á tímatökukafli)
- Stokkið yfir girðingar (t.d. hlið), einnig mögulegt að hafa auðveldari hindranir, mesta hæð 60cm
- Farið fram hjá sérstökum aðstæðum (t.d. dráttarvél)
- Mjóir stígar
- Riðið í gegnum vatn, læki eða polla
- Mismundandi gangtegundir riðnar á sérstökum köflum

Almennar athugasemdir

Lengd verkefnis: 15-50 mínútur. Greinin er framkvæmd utan keppnissvæðis.

Aðaláhersla skal vera á samræmi og samspil knapa og hests sem og meðferð knapa á hesti við erfiðar aðstæður sem möguleiki er að lenda í þegar riðið er út í náttúrunni.

8.10 Viðauki 1: Heimslisti/ World Ranking

Undir eftirliti sportfulltrúa FEIF er haldinn Heimslisti yfir knapa sem taka þátt í eftirfarandi greinum: Tölt T1 og T2, T3; fimmgangur F1, F2; fjórgangur V1, V2 Fimikeppni FS1, Gæðingaskeið PP1, Skeiðkappreiðar 250m P1, og 150 m P3, Fljúgandi skeið P2. T3, Fimikeppni FS1.

Frá og með 2015 þurfa þrjár alþjóðlegir dómara að dæma Worldranking mót. Einn þeirra þarf að hafa fasta búsetu í öðru landi. Listi yfir dómara með gild réttindi má á hverjum tíma finna á www.feif.org (farið á Adresses – Judges – Internatinal Sport judges). Úrslitum móta þar sem þessum skilyrðum er ekki fullnægt er hafnað.

Sportfulltrúi FEIF getur deilt skyldum tengdum Heimslistanum til undirnefndar.

Frá og með 2009 þurfa allir hestar sem notaðir eru í keppni á Worldranking listunum að vera rétt skráðir í Worldfeng. Röðunin sjálf er áfram ekki háð hestum en einkunnir hestanna munu verða tengdir þeim í Worldfeng. Þannig að skrá þarf FEIF id númer hesta sem taka þátt í keppninni og skila inn til FEIF.

Sambönd FEIF-landanna skulu nefna greinar sem eru sambærilegar FIPO greinunum og eiga að gilda inn í Heimslistanum, að fylgdum reglum settum af sportfulltrúa FEIF.

Listi yfir öll tilkynnt mót eru kynntur í apríl.

Allur árangur fyrir knapa sem er betri en eftirtalin mörk er skráður í Heimslistann sem haldinn er fyrir viðkomandi greinar. 5,5 í forkeppni í greinunum nefndum hér að ofan (þar sem við á) eða 25.60 sekúndur eða betra 250 m skeiðkappreiðum, 16.50 sekúndur eða betra í 150 m skeiðkappreiðum, 8.70 sekúndur eða betra í Fljúgandi skeiði.

Sérsambönd hvers lands eru ábyrg fyrir réttum úrslitum.

Allur árangur er gildur í tvö ár frá síðasta degi móts þar sem árangur náðist (að sömu dagsetningu tveimur árum seinna, en ekki að meðtalinni).

Röðunin í hverri grein er byggð á meðaltali þriggja bestu einkunna knapa. Betri eða jafngóður árangur kemur í stað eldri einkunna.

Þar sem röðunin er byggð á áframhaldandi kerfi (árangur gildir í tvö ár) er aldrei nein lokaröðun.

Frá þeirri stundu er knapi hefur ná þremur gildum einkunnum í grein, birtist nafn hans í Heimslistanum.

Til að standa straum af kostnaði greiða sérsambönd FEIF landanna gjald á hvert mót samkvæmt verðlista. Gjaldið, með ákveðnu hámarki fyrir hvert land, er ákveðið af sportfulltrúa FEIF.

Í undantekningartilvikum eru úrslit móta sem ekki birtust innan tímamarka eða eftir að móti var lokið, tekin með í reikninginn. Er þá krafist aukagjalds, helmingi hærra en gjaldið er annars, án alls tillits til hámarka fyrir hvert land.

Skipuleggjendur World Ranking móta geta átt yfir höfði sér sekt verði þeir uppvísir að því að brjóta reglur eða mismuna keppendum.³⁴

Í öllum tilvikum sem ekki eru fyrirséð úrskurðar sportnefnd FEIF.

³⁴ Breytt á FEIF þingi 2018

8.11 Viðauki 2: Tímatöflur P1 skeiðkappreiðar 250 m

Einkunnir fyrir alla tíma eru reiknaðar með eftirfarandi jöfnu: $(32.50 - t) / 1.25$

þar sem t = besti tími með viðeigandi fjölda aukastafa

Einkunnir geta ekki orðið hærri en 10.00 eða lægri en 0.00.

Tími	Eink	20.33	9.74	20.67	9.46	21.01	9.19	21.35	8.92	21.69	8.65
20.00	10.0	20.34	9.73	20.68	9.46	21.02	9.18	21.36	8.91	21.70	8.64
20.01	9.99	20.35	9.72	20.69	9.45	21.03	9.18	21.37	8.90	21.71	8.63
20.02	9.98	20.36	9.71	20.70	9.44	21.04	9.17	21.38	8.90	21.72	8.62
20.03	9.98	20.37	9.70	20.71	9.43	21.05	9.16	21.39	8.89	21.73	8.62
20.04	9.97	20.38	9.70	20.72	9.42	21.06	9.15	21.40	8.88	21.74	8.61
20.05	9.96	20.39	9.69	20.73	9.42	21.07	9.14	21.41	8.87	21.75	8.60
20.06	9.95	20.40	9.68	20.74	9.41	21.08	9.14	21.42	8.86	21.76	8.59
20.07	9.94	20.41	9.67	20.75	9.40	21.09	9.13	21.43	8.86	21.77	8.58
20.08	9.94	20.42	9.66	20.76	9.39	21.10	9.12	21.44	8.85	21.78	8.58
20.09	9.93	20.43	9.66	20.77	9.38	21.11	9.11	21.45	8.84	21.79	8.57
20.10	9.92	20.44	9.65	20.78	9.38	21.12	9.10	21.46	8.83	21.80	8.56
20.11	9.91	20.45	9.64	20.79	9.37	21.13	9.10	21.47	8.82	21.81	8.55
20.12	9.90	20.46	9.63	20.80	9.36	21.14	9.09	21.48	8.82	21.82	8.54
20.13	9.90	20.47	9.62	20.81	9.35	21.15	9.08	21.49	8.81	21.83	8.54
20.14	9.89	20.48	9.62	20.82	9.34	21.16	9.07	21.50	8.80	21.84	8.53
20.15	9.88	20.49	9.61	20.83	9.34	21.17	9.06	21.51	8.79	21.85	8.52
20.16	9.87	20.50	9.60	20.84	9.33	21.18	9.06	21.52	8.78	21.86	8.51
20.17	9.86	20.51	9.59	20.85	9.32	21.19	9.05	21.53	8.78	21.87	8.50
20.18	9.86	20.52	9.58	20.86	9.31	21.20	9.04	21.54	8.77	21.88	8.50
20.19	9.85	20.53	9.58	20.87	9.30	21.21	9.03	21.55	8.76	21.89	8.49
20.20	9.84	20.54	9.57	20.88	9.30	21.22	9.02	21.56	8.75	21.90	8.48
20.21	9.83	20.55	9.56	20.89	9.29	21.23	9.02	21.57	8.74	21.91	8.47
20.22	9.82	20.56	9.55	20.90	9.28	21.24	9.01	21.58	8.74	21.92	8.46
20.23	9.82	20.57	9.54	20.91	9.27	21.25	9.00	21.59	8.73	21.93	8.46
20.24	9.81	20.58	9.54	20.92	9.26	21.26	8.99	21.60	8.72	21.94	8.45
20.25	9.80	20.59	9.53	20.93	9.26	21.27	8.98	21.61	8.71	21.95	8.44
20.26	9.79	20.60	9.52	20.94	9.25	21.28	8.98	21.62	8.70	21.96	8.43
20.27	9.78	20.61	9.51	20.95	9.24	21.29	8.97	21.63	8.70	21.97	8.42
20.28	9.78	20.62	9.50	20.96	9.23	21.30	8.96	21.64	8.69	21.98	8.42
20.29	9.77	20.63	9.50	20.97	9.22	21.31	8.95	21.65	8.68	21.99	8.41
20.30	9.76	20.64	9.49	20.98	9.22	21.32	8.94	21.66	8.67	22.00	8.40
20.31	9.75	20.65	9.48	20.99	9.21	21.33	8.94	21.67	8.66	22.01	8.39
20.32	9.74	20.66	9.47	21.00	9.20	21.34	8.93	21.68	8.66	22.02	8.38

Lög og reglur LH 2019

22.03	8.38	22.42	8.06	22.81	7.75	23.20	7.44	23.59	7.13	23.98	6.82
22.04	8.37	22.43	8.06	22.82	7.74	23.21	7.43	23.60	7.12	23.99	6.81
22.05	8.36	22.44	8.05	22.83	7.74	23.22	7.42	23.61	7.11	24.00	6.80
22.06	8.35	22.45	8.04	22.84	7.73	23.23	7.42	23.62	7.10	24.01	6.79
22.07	8.34	22.46	8.03	22.85	7.72	23.24	7.41	23.63	7.10	24.02	6.78
22.08	8.34	22.47	8.02	22.86	7.71	23.25	7.40	23.64	7.09	24.03	6.78
22.09	8.33	22.48	8.02	22.87	7.70	23.26	7.39	23.65	7.08	24.04	6.77
22.10	8.32	22.49	8.01	22.88	7.70	23.27	7.38	23.66	7.07	24.05	6.76
22.11	8.31	22.50	8.00	22.89	7.69	23.28	7.38	23.67	7.06	24.06	6.75
22.12	8.30	22.51	7.99	22.90	7.68	23.29	7.37	23.68	7.06	24.07	6.74
22.13	8.30	22.52	7.98	22.91	7.67	23.30	7.36	23.69	7.05	24.08	6.74
22.14	8.29	22.53	7.98	22.92	7.66	23.31	7.35	23.70	7.04	24.09	6.73
22.15	8.28	22.54	7.97	22.93	7.66	23.32	7.34	23.71	7.03	24.10	6.72
22.16	8.27	22.55	7.96	22.94	7.65	23.33	7.34	23.72	7.02	24.11	6.71
22.17	8.26	22.56	7.95	22.95	7.64	23.34	7.33	23.73	7.02	24.12	6.70
22.18	8.26	22.57	7.94	22.96	7.63	23.35	7.32	23.74	7.01	24.13	6.70
22.19	8.25	22.58	7.94	22.97	7.62	23.36	7.31	23.75	7.00	24.14	6.69
22.20	8.24	22.59	7.93	22.98	7.62	23.37	7.30	23.76	6.99	24.15	6.68
22.21	8.23	22.60	7.92	22.99	7.61	23.38	7.30	23.77	6.98	24.16	6.67
22.22	8.22	22.61	7.91	23.00	7.60	23.39	7.29	23.78	6.98	24.17	6.66
22.23	8.22	22.62	7.90	23.01	7.59	23.40	7.28	23.79	6.97	24.18	6.66
22.24	8.21	22.63	7.90	23.02	7.58	23.41	7.27	23.80	6.96	24.19	6.65
22.25	8.20	22.64	7.89	23.03	7.58	23.42	7.26	23.81	6.95	24.20	6.64
22.26	8.19	22.65	7.88	23.04	7.57	23.43	7.26	23.82	6.94	24.21	6.63
22.27	8.18	22.66	7.87	23.05	7.56	23.44	7.25	23.83	6.94	24.22	6.62
22.28	8.18	22.67	7.86	23.06	7.55	23.45	7.24	23.84	6.93	24.23	6.62
22.29	8.17	22.68	7.86	23.07	7.54	23.46	7.23	23.85	6.92	24.24	6.61
22.30	8.16	22.69	7.85	23.08	7.54	23.47	7.22	23.86	6.91	24.25	6.60
22.31	8.15	22.70	7.84	23.09	7.53	23.48	7.22	23.87	6.90	24.26	6.59
22.32	8.14	22.71	7.83	23.10	7.52	23.49	7.21	23.88	6.90	24.27	6.58
22.33	8.14	22.72	7.82	23.11	7.51	23.50	7.20	23.89	6.89	24.28	6.58
22.34	8.13	22.73	7.82	23.12	7.50	23.51	7.19	23.90	6.88	24.29	6.57
22.35	8.12	22.74	7.81	23.13	7.50	23.52	7.18	23.91	6.87	24.30	6.56
22.36	8.11	22.75	7.80	23.14	7.49	23.53	7.18	23.92	6.86	24.31	6.55
22.37	8.10	22.76	7.79	23.15	7.48	23.54	7.17	23.93	6.86	24.32	6.54
22.38	8.10	22.77	7.78	23.16	7.47	23.55	7.16	23.94	6.85	24.33	6.54
22.39	8.09	22.78	7.78	23.17	7.46	23.56	7.15	23.95	6.84	24.34	6.53
22.40	8.08	22.79	7.77	23.18	7.46	23.57	7.14	23.96	6.83	24.35	6.52
22.41	8.07	22.80	7.76	23.19	7.45	23.58	7.14	23.97	6.82	24.36	6.51

Lög og reglur LH 2019

24.37	6.50	24.76	6.19	25.15	5.88	25.54	5.57	25.93	5.26	26.32	4.94
24.38	6.50	24.77	6.18	25.16	5.87	25.55	5.56	25.94	5.25	26.33	4.94
24.39	6.49	24.78	6.18	25.17	5.86	25.56	5.55	25.95	5.24	26.34	4.93
24.40	6.48	24.79	6.17	25.18	5.86	25.57	5.54	25.96	5.23	26.35	4.92
24.41	6.47	24.80	6.16	25.19	5.85	25.58	5.54	25.97	5.22	26.36	4.91
24.42	6.46	24.81	6.15	25.20	5.84	25.59	5.53	25.98	5.22	26.37	4.90
24.43	6.46	24.82	6.14	25.21	5.83	25.60	5.52	25.99	5.21	26.38	4.90
24.44	6.45	24.83	6.14	25.22	5.82	25.61	5.51	26.00	5.20	26.39	4.89
24.45	6.44	24.84	6.13	25.23	5.82	25.62	5.50	26.01	5.19	26.40	4.88
24.46	6.43	24.85	6.12	25.24	5.81	25.63	5.50	26.02	5.18	26.41	4.87
24.47	6.42	24.86	6.11	25.25	5.80	25.64	5.49	26.03	5.18	26.42	4.86
24.48	6.42	24.87	6.10	25.26	5.79	25.65	5.48	26.04	5.17	26.43	4.86
24.49	6.41	24.88	6.10	25.27	5.78	25.66	5.47	26.05	5.16	26.44	4.85
24.50	6.40	24.89	6.09	25.28	5.78	25.67	5.46	26.06	5.15	26.45	4.84
24.51	6.39	24.90	6.08	25.29	5.77	25.68	5.46	26.07	5.14	26.46	4.83
24.52	6.38	24.91	6.07	25.30	5.76	25.69	5.45	26.08	5.14	26.47	4.82
24.53	6.38	24.92	6.06	25.31	5.75	25.70	5.44	26.09	5.13	26.48	4.82
24.54	6.37	24.93	6.06	25.32	5.74	25.71	5.43	26.10	5.12	26.49	4.81
24.55	6.36	24.94	6.05	25.33	5.74	25.72	5.42	26.11	5.11	26.50	4.80
24.56	6.35	24.95	6.04	25.34	5.73	25.73	5.42	26.12	5.10	26.51	4.79
24.57	6.34	24.96	6.03	25.35	5.72	25.74	5.41	26.13	5.10	26.52	4.78
24.58	6.34	24.97	6.02	25.36	5.71	25.75	5.40	26.14	5.09	26.53	4.78
24.59	6.33	24.98	6.02	25.37	5.70	25.76	5.39	26.15	5.08	26.54	4.77
24.60	6.32	24.99	6.01	25.38	5.70	25.77	5.38	26.16	5.07	26.55	4.76
24.61	6.31	25.00	6.00	25.39	5.69	25.78	5.38	26.17	5.06	26.56	4.75
24.62	6.30	25.01	5.99	25.40	5.68	25.79	5.37	26.18	5.06	26.57	4.74
24.63	6.30	25.02	5.98	25.41	5.67	25.80	5.36	26.19	5.05	26.58	4.74
24.64	6.29	25.03	5.98	25.42	5.66	25.81	5.35	26.20	5.04	26.59	4.73
24.65	6.28	25.04	5.97	25.43	5.66	25.82	5.34	26.21	5.03	26.60	4.72
24.66	6.27	25.05	5.96	25.44	5.65	25.83	5.34	26.22	5.02	26.61	4.71
24.67	6.26	25.06	5.95	25.45	5.64	25.84	5.33	26.23	5.02	26.62	4.70
24.68	6.26	25.07	5.94	25.46	5.63	25.85	5.32	26.24	5.01	26.63	4.70
24.69	6.25	25.08	5.94	25.47	5.62	25.86	5.31	26.25	5.00	26.64	4.69
24.70	6.24	25.09	5.93	25.48	5.62	25.87	5.30	26.26	4.99	26.65	4.68
24.71	6.23	25.10	5.92	25.49	5.61	25.88	5.30	26.27	4.98	26.66	4.67
24.72	6.22	25.11	5.91	25.50	5.60	25.89	5.29	26.28	4.98	26.67	4.66
24.73	6.22	25.12	5.90	25.51	5.59	25.90	5.28	26.29	4.97	26.68	4.66
24.74	6.21	25.13	5.90	25.52	5.58	25.91	5.27	26.30	4.96	26.69	4.65
24.75	6.20	25.14	5.89	25.53	5.58	25.92	5.26	26.31	4.95	26.70	4.64

Lög og reglur LH 2019

26.71	4.63	27.10	4.32	27.49	4.01	27.88	3.70	28.27	3.38	28.66	3.07
26.72	4.62	27.11	4.31	27.50	4.00	27.89	3.69	28.28	3.38	28.67	3.06
26.73	4.62	27.12	4.30	27.51	3.99	27.90	3.68	28.29	3.37	28.68	3.06
26.74	4.61	27.13	4.30	27.52	3.98	27.91	3.67	28.30	3.36	28.69	3.05
26.75	4.60	27.14	4.29	27.53	3.98	27.92	3.66	28.31	3.35	28.70	3.04
26.76	4.59	27.15	4.28	27.54	3.97	27.93	3.66	28.32	3.34	28.71	3.03
26.77	4.58	27.16	4.27	27.55	3.96	27.94	3.65	28.33	3.34	28.72	3.02
26.78	4.58	27.17	4.26	27.56	3.95	27.95	3.64	28.34	3.33	28.73	3.02
26.79	4.57	27.18	4.26	27.57	3.94	27.96	3.63	28.35	3.32	28.74	3.01
26.80	4.56	27.19	4.25	27.58	3.94	27.97	3.62	28.36	3.31	28.75	3.00
26.81	4.55	27.20	4.24	27.59	3.93	27.98	3.62	28.37	3.30	28.76	2.99
26.82	4.54	27.21	4.23	27.60	3.92	27.99	3.61	28.38	3.30	28.77	2.98
26.83	4.54	27.22	4.22	27.61	3.91	28.00	3.60	28.39	3.29	28.78	2.98
26.84	4.53	27.23	4.22	27.62	3.90	28.01	3.59	28.40	3.28	28.79	2.97
26.85	4.52	27.24	4.21	27.63	3.90	28.02	3.58	28.41	3.27	28.80	2.96
26.86	4.51	27.25	4.20	27.64	3.89	28.03	3.58	28.42	3.26	28.81	2.95
26.87	4.50	27.26	4.19	27.65	3.88	28.04	3.57	28.43	3.26	28.82	2.94
26.88	4.50	27.27	4.18	27.66	3.87	28.05	3.56	28.44	3.25	28.83	2.94
26.89	4.49	27.28	4.18	27.67	3.86	28.06	3.55	28.45	3.24	28.84	2.93
26.90	4.48	27.29	4.17	27.68	3.86	28.07	3.54	28.46	3.23	28.85	2.92
26.91	4.47	27.30	4.16	27.69	3.85	28.08	3.54	28.47	3.22	28.86	2.91
26.92	4.46	27.31	4.15	27.70	3.84	28.09	3.53	28.48	3.22	28.87	2.90
26.93	4.46	27.32	4.14	27.71	3.83	28.10	3.52	28.49	3.21	28.88	2.90
26.94	4.45	27.33	4.14	27.72	3.82	28.11	3.51	28.50	3.20	28.89	2.89
26.95	4.44	27.34	4.13	27.73	3.82	28.12	3.50	28.51	3.19	28.90	2.88
26.96	4.43	27.35	4.12	27.74	3.81	28.13	3.50	28.52	3.18	28.91	2.87
26.97	4.42	27.36	4.11	27.75	3.80	28.14	3.49	28.53	3.18	28.92	2.86
26.98	4.42	27.37	4.10	27.76	3.79	28.15	3.48	28.54	3.17	28.93	2.86
26.99	4.41	27.38	4.10	27.77	3.78	28.16	3.47	28.55	3.16	28.94	2.85
27.00	4.40	27.39	4.09	27.78	3.78	28.17	3.46	28.56	3.15	28.95	2.84
27.01	4.39	27.40	4.08	27.79	3.77	28.18	3.46	28.57	3.14	28.96	2.83
27.02	4.38	27.41	4.07	27.80	3.76	28.19	3.45	28.58	3.14	28.97	2.82
27.03	4.38	27.42	4.06	27.81	3.75	28.20	3.44	28.59	3.13	28.98	2.82
27.04	4.37	27.43	4.06	27.82	3.74	28.21	3.43	28.60	3.12	28.99	2.81
27.05	4.36	27.44	4.05	27.83	3.74	28.22	3.42	28.61	3.11	29.00	2.80
27.06	4.35	27.45	4.04	27.84	3.73	28.23	3.42	28.62	3.10	29.01	2.79
27.07	4.34	27.46	4.03	27.85	3.72	28.24	3.41	28.63	3.10	29.02	2.78
27.08	4.34	27.47	4.02	27.86	3.71	28.25	3.40	28.64	3.09	29.03	2.78
27.09	4.33	27.48	4.02	27.87	3.70	28.26	3.39	28.65	3.08	29.04	2.77

Lög og reglur LH 2019

29.05	2.76	29.44	2.45	29.83	2.14	30.22	1.82	30.61	1.51	31.00	1.20
29.06	2.75	29.45	2.44	29.84	2.13	30.23	1.82	30.62	1.50	31.01	1.19
29.07	2.74	29.46	2.43	29.85	2.12	30.24	1.81	30.63	1.50	31.02	1.18
29.08	2.74	29.47	2.42	29.86	2.11	30.25	1.80	30.64	1.49	31.03	1.18
29.09	2.73	29.48	2.42	29.87	2.10	30.26	1.79	30.65	1.48	31.04	1.17
29.10	2.72	29.49	2.41	29.88	2.10	30.27	1.78	30.66	1.47	31.05	1.16
29.11	2.71	29.50	2.40	29.89	2.09	30.28	1.78	30.67	1.46	31.06	1.15
29.12	2.70	29.51	2.39	29.90	2.08	30.29	1.77	30.68	1.46	31.07	1.14
29.13	2.70	29.52	2.38	29.91	2.07	30.30	1.76	30.69	1.45	31.08	1.14
29.14	2.69	29.53	2.38	29.92	2.06	30.31	1.75	30.70	1.44	31.09	1.13
29.15	2.68	29.54	2.37	29.93	2.06	30.32	1.74	30.71	1.43	31.10	1.12
29.16	2.67	29.55	2.36	29.94	2.05	30.33	1.74	30.72	1.42	31.11	1.11
29.17	2.66	29.56	2.35	29.95	2.04	30.34	1.73	30.73	1.42	31.12	1.10
29.18	2.66	29.57	2.34	29.96	2.03	30.35	1.72	30.74	1.41	31.13	1.10
29.19	2.65	29.58	2.34	29.97	2.02	30.36	1.71	30.75	1.40	31.14	1.09
29.20	2.64	29.59	2.33	29.98	2.02	30.37	1.70	30.76	1.39	31.15	1.08
29.21	2.63	29.60	2.32	29.99	2.01	30.38	1.70	30.77	1.38	31.16	1.07
29.22	2.62	29.61	2.31	30.00	2.00	30.39	1.69	30.78	1.38	31.17	1.06
29.23	2.62	29.62	2.30	30.01	1.99	30.40	1.68	30.79	1.37	31.18	1.06
29.24	2.61	29.63	2.30	30.02	1.98	30.41	1.67	30.80	1.36	31.19	1.05
29.25	2.60	29.64	2.29	30.03	1.98	30.42	1.66	30.81	1.35	31.20	1.04
29.26	2.59	29.65	2.28	30.04	1.97	30.43	1.66	30.82	1.34	31.21	1.03
29.27	2.58	29.66	2.27	30.05	1.96	30.44	1.65	30.83	1.34	31.22	1.02
29.28	2.58	29.67	2.26	30.06	1.95	30.45	1.64	30.84	1.33	31.23	1.02
29.29	2.57	29.68	2.26	30.07	1.94	30.46	1.63	30.85	1.32	31.24	1.01
29.30	2.56	29.69	2.25	30.08	1.94	30.47	1.62	30.86	1.31	31.25	1.00
29.31	2.55	29.70	2.24	30.09	1.93	30.48	1.62	30.87	1.30	31.26	0.99
29.32	2.54	29.71	2.23	30.10	1.92	30.49	1.61	30.88	1.30	31.27	0.98
29.33	2.54	29.72	2.22	30.11	1.91	30.50	1.60	30.89	1.29	31.28	0.98
29.34	2.53	29.73	2.22	30.12	1.90	30.51	1.59	30.90	1.28	31.29	0.97
29.35	2.52	29.74	2.21	30.13	1.90	30.52	1.58	30.91	1.27	31.30	0.96
29.36	2.51	29.75	2.20	30.14	1.89	30.53	1.58	30.92	1.26	31.31	0.95
29.37	2.50	29.76	2.19	30.15	1.88	30.54	1.57	30.93	1.26	31.32	0.94
29.38	2.50	29.77	2.18	30.16	1.87	30.55	1.56	30.94	1.25	31.33	0.94
29.39	2.49	29.78	2.18	30.17	1.86	30.56	1.55	30.95	1.24	31.34	0.93
29.40	2.48	29.79	2.17	30.18	1.86	30.57	1.54	30.96	1.23	31.35	0.92
29.41	2.47	29.80	2.16	30.19	1.85	30.58	1.54	30.97	1.22	31.36	0.91
29.42	2.46	29.81	2.15	30.20	1.84	30.59	1.53	30.98	1.22	31.37	0.90
29.43	2.46	29.82	2.14	30.21	1.83	30.60	1.52	30.99	1.21	31.38	0.90

Lög og reglur LH 2019

31.39	0.89	31.58	0.74	31.77	0.58	31.96	0.43	32.15	0.28	32.34	0.13
31.40	0.88	31.59	0.73	31.78	0.58	31.97	0.42	32.16	0.27	32.35	0.12
31.41	0.87	31.60	0.72	31.79	0.57	31.98	0.42	32.17	0.26	32.36	0.11
31.42	0.86	31.61	0.71	31.80	0.56	31.99	0.41	32.18	0.26	32.37	0.10
31.43	0.86	31.62	0.70	31.81	0.55	32.00	0.40	32.19	0.25	32.38	0.10
31.44	0.85	31.63	0.70	31.82	0.54	32.01	0.39	32.20	0.24	32.39	0.09
31.45	0.84	31.64	0.69	31.83	0.54	32.02	0.38	32.21	0.23	32.40	0.08
31.46	0.83	31.65	0.68	31.84	0.53	32.03	0.38	32.22	0.22	32.41	0.07
31.47	0.82	31.66	0.67	31.85	0.52	32.04	0.37	32.23	0.22	32.42	0.06
31.48	0.82	31.67	0.66	31.86	0.51	32.05	0.36	32.24	0.21	32.43	0.06
31.49	0.81	31.68	0.66	31.87	0.50	32.06	0.35	32.25	0.20	32.44	0.05
31.50	0.80	31.69	0.65	31.88	0.50	32.07	0.34	32.26	0.19	32.45	0.04
31.51	0.79	31.70	0.64	31.89	0.49	32.08	0.34	32.27	0.18	32.46	0.03
31.52	0.78	31.71	0.63	31.90	0.48	32.09	0.33	32.28	0.18	32.47	0.02
31.53	0.78	31.72	0.62	31.91	0.47	32.10	0.32	32.29	0.17	32.48	0.02
31.54	0.77	31.73	0.62	31.92	0.46	32.11	0.31	32.30	0.16	32.49	0.01
31.55	0.76	31.74	0.61	31.93	0.46	32.12	0.30	32.31	0.15	32.50	0.00
31.56	0.75	31.75	0.60	31.94	0.45	32.13	0.30	32.32	0.14		
31.57	0.74	31.76	0.59	31.95	0.44	32.14	0.29	32.33	0.14		

8.12 Viðauki 3: Tímarafra P2 skeið

Einkunnir fyrir alla tíma eru reiknaðar með eftirfarandi jöfnu: $(12.00 - t) / 0.60$

þar sem t = besti tími með viðeigandi mörgum aukastöfum

Einkunnir geta ekki orðið hærri en 10.00 né lægri en 0.00.

Tími	Eink.	06.84	9.38	07.19	8.75	07.54	8.11	07.89	7.47	08.24	6.84
06.50	10.00	06.85	9.36	07.20	8.73	07.55	8.09	07.90	7.45	08.25	6.82
06.51	9.98	06.86	9.35	07.21	8.71	07.56	8.07	07.91	7.44	08.26	6.80
06.52	9.96	06.87	9.33	07.22	8.69	07.57	8.05	07.92	7.42	08.27	6.78
06.53	9.95	06.88	9.31	07.23	8.67	07.58	8.04	07.93	7.40	08.28	6.76
06.54	9.93	06.89	9.29	07.24	8.65	07.59	8.02	07.94	7.38	08.29	6.75
06.55	9.91	06.90	9.27	07.25	8.64	07.60	8.00	07.95	7.36	08.30	6.73
06.56	9.89	06.91	9.25	07.26	8.62	07.61	7.98	07.96	7.35	08.31	6.71
06.57	9.87	06.92	9.24	07.27	8.60	07.62	7.96	07.97	7.33	08.32	6.69
06.58	9.85	06.93	9.22	07.28	8.58	07.63	7.95	07.98	7.31	08.33	6.67
06.59	9.84	06.94	9.20	07.29	8.56	07.64	7.93	07.99	7.29	08.34	6.65
06.60	9.82	06.95	9.18	07.30	8.55	07.65	7.91	08.00	7.27	08.35	6.64
06.61	9.80	06.96	9.16	07.31	8.53	07.66	7.89	08.01	7.25	08.36	6.62
06.62	9.78	06.97	9.15	07.32	8.51	07.67	7.87	08.02	7.24	08.37	6.60
06.63	9.76	06.98	9.13	07.33	8.49	07.68	7.85	08.03	7.22	08.38	6.58
06.64	9.75	06.99	9.11	07.34	8.47	07.69	7.84	08.04	7.20	08.39	6.56
06.65	9.73	07.00	9.09	07.35	8.45	07.70	7.82	08.05	7.18	08.40	6.55
06.66	9.71	07.01	9.07	07.36	8.44	07.71	7.80	08.06	7.16	08.41	6.53
06.67	9.69	07.02	9.05	07.37	8.42	07.72	7.78	08.07	7.15	08.42	6.51
06.68	9.67	07.03	9.04	07.38	8.40	07.73	7.76	08.08	7.13	08.43	6.49
06.69	9.65	07.04	9.02	07.39	8.38	07.74	7.75	08.09	7.11	08.44	6.47
06.70	9.64	07.05	9.00	07.40	8.36	07.75	7.73	08.10	7.09	08.45	6.45
06.71	9.62	07.06	8.98	07.41	8.35	07.76	7.71	08.11	7.07	08.46	6.44
06.72	9.60	07.07	8.96	07.42	8.33	07.77	7.69	08.12	7.05	08.47	6.42
06.73	9.58	07.08	8.95	07.43	8.31	07.78	7.67	08.13	7.04	08.48	6.40
06.74	9.56	07.09	8.93	07.44	8.29	07.79	7.65	08.14	7.02	08.49	6.38
06.75	9.55	07.10	8.91	07.45	8.27	07.80	7.64	08.15	7.00	08.50	6.36
06.76	9.53	07.11	8.89	07.46	8.25	07.81	7.62	08.16	6.98	08.51	6.35
06.77	9.51	07.12	8.87	07.47	8.24	07.82	7.60	08.17	6.96	08.52	6.33
06.78	9.49	07.13	8.85	07.48	8.22	07.83	7.58	08.18	6.95	08.53	6.31
06.79	9.47	07.14	8.84	07.49	8.20	07.84	7.56	08.19	6.93	08.54	6.29
06.80	9.45	07.15	8.82	07.50	8.18	07.85	7.55	08.20	6.91	08.55	6.27
06.81	9.44	07.16	8.80	07.51	8.16	07.86	7.53	08.21	6.89	08.56	6.25
06.82	9.42	07.17	8.78	07.52	8.15	07.87	7.51	08.22	6.87	08.57	6.24
06.83	9.40	07.18	8.76	07.53	8.13	07.88	7.49	08.23	6.85	08.58	6.22

Lög og reglur LH 2019

08.59	6.20	08.98	5.49	09.37	4.78	09.76	4.07	10.15	3.36	10.54	2.65
08.60	6.18	08.99	5.47	09.38	4.76	09.77	4.05	10.16	3.35	10.55	2.64
08.61	6.16	09.00	5.45	09.39	4.75	09.78	4.04	10.17	3.33	10.56	2.62
08.62	6.15	09.01	5.44	09.40	4.73	09.79	4.02	10.18	3.31	10.57	2.60
08.63	6.13	09.02	5.42	09.41	4.71	09.80	4.00	10.19	3.29	10.58	2.58
08.64	6.11	09.03	5.40	09.42	4.69	09.81	3.98	10.20	3.27	10.59	2.56
08.65	6.09	09.04	5.38	09.43	4.67	09.82	3.96	10.21	3.25	10.60	2.55
08.66	6.07	09.05	5.36	09.44	4.65	09.83	3.95	10.22	3.24	10.61	2.53
08.67	6.05	09.06	5.35	09.45	4.64	09.84	3.93	10.23	3.22	10.62	2.51
08.68	6.04	09.07	5.33	09.46	4.62	09.85	3.91	10.24	3.20	10.63	2.49
08.69	6.02	09.08	5.31	09.47	4.60	09.86	3.89	10.25	3.18	10.64	2.47
08.70	6.00	09.09	5.29	09.48	4.58	09.87	3.87	10.26	3.16	10.65	2.45
08.71	5.98	09.10	5.27	09.49	4.56	09.88	3.85	10.27	3.15	10.66	2.44
08.72	5.96	09.11	5.25	09.50	4.55	09.89	3.84	10.28	3.13	10.67	2.42
08.73	5.95	09.12	5.24	09.51	4.53	09.90	3.82	10.29	3.11	10.68	2.40
08.74	5.93	09.13	5.22	09.52	4.51	09.91	3.80	10.30	3.09	10.69	2.38
08.75	5.91	09.14	5.20	09.53	4.49	09.92	3.78	10.31	3.07	10.70	2.36
08.76	5.89	09.15	5.18	09.54	4.47	09.93	3.76	10.32	3.05	10.71	2.35
08.77	5.87	09.16	5.16	09.55	4.45	09.94	3.75	10.33	3.04	10.72	2.33
08.78	5.85	09.17	5.15	09.56	4.44	09.95	3.73	10.34	3.02	10.73	2.31
08.79	5.84	09.18	5.13	09.57	4.42	09.96	3.71	10.35	3.00	10.74	2.29
08.80	5.82	09.19	5.11	09.58	4.40	09.97	3.69	10.36	2.98	10.75	2.27
08.81	5.80	09.20	5.09	09.59	4.38	09.98	3.67	10.37	2.96	10.76	2.25
08.82	5.78	09.21	5.07	09.60	4.36	09.99	3.65	10.38	2.95	10.77	2.24
08.83	5.76	09.22	5.05	09.61	4.35	10.00	3.64	10.39	2.93	10.78	2.22
08.84	5.75	09.23	5.04	09.62	4.33	10.01	3.62	10.40	2.91	10.79	2.20
08.85	5.73	09.24	5.02	09.63	4.31	10.02	3.60	10.41	2.89	10.80	2.18
08.86	5.71	09.25	5.00	09.64	4.29	10.03	3.58	10.42	2.87	10.81	2.16
08.87	5.69	09.26	4.98	09.65	4.27	10.04	3.56	10.43	2.85	10.82	2.15
08.88	5.67	09.27	4.96	09.66	4.25	10.05	3.55	10.44	2.84	10.83	2.13
08.89	5.65	09.28	4.95	09.67	4.24	10.06	3.53	10.45	2.82	10.84	2.11
08.90	5.64	09.29	4.93	09.68	4.22	10.07	3.51	10.46	2.80	10.85	2.09
08.91	5.62	09.30	4.91	09.69	4.20	10.08	3.49	10.47	2.78	10.86	2.07
08.92	5.60	09.31	4.89	09.70	4.18	10.09	3.47	10.48	2.76	10.87	2.05
08.93	5.58	09.32	4.87	09.71	4.16	10.10	3.45	10.49	2.75	10.88	2.04
08.94	5.56	09.33	4.85	09.72	4.15	10.11	3.44	10.50	2.73	10.89	2.02
08.95	5.55	09.34	4.84	09.73	4.13	10.12	3.42	10.51	2.71	10.90	2.00
08.96	5.53	09.35	4.82	09.74	4.11	10.13	3.40	10.52	2.69	10.91	1.98
08.97	5.51	09.36	4.80	09.75	4.09	10.14	3.38	10.53	2.67	10.92	1.96

Lög og reglur LH 2019

10.93	1.95	11.12	1.60	11.31	1.25	11.50	0.91	11.69	0.56	11.88	0.22
10.94	1.93	11.13	1.58	11.32	1.24	11.51	0.89	11.70	0.55	11.89	0.20
10.95	1.91	11.14	1.56	11.33	1.22	11.52	0.87	11.71	0.53	11.90	0.18
10.96	1.89	11.15	1.55	11.34	1.20	11.53	0.85	11.72	0.51	11.91	0.16
10.97	1.87	11.16	1.53	11.35	1.18	11.54	0.84	11.73	0.49	11.92	0.15
10.98	1.85	11.17	1.51	11.36	1.16	11.55	0.82	11.74	0.47	11.93	0.13
10.99	1.84	11.18	1.49	11.37	1.15	11.56	0.80	11.75	0.45	11.94	0.11
11.00	1.82	11.19	1.47	11.38	1.13	11.57	0.78	11.76	0.44	11.95	0.09
11.01	1.80	11.20	1.45	11.39	1.11	11.58	0.76	11.77	0.42	11.96	0.07
11.02	1.78	11.21	1.44	11.40	1.09	11.59	0.75	11.78	0.40	11.97	0.05
11.03	1.76	11.22	1.42	11.41	1.07	11.60	0.73	11.79	0.38	11.98	0.04
11.04	1.75	11.23	1.40	11.42	1.05	11.61	0.71	11.80	0.36	11.99	0.02
11.05	1.73	11.24	1.38	11.43	1.04	11.62	0.69	11.81	0.35	12.00	0.00
11.06	1.71	11.25	1.36	11.44	1.02	11.63	0.67	11.82	0.33		
11.07	1.69	11.26	1.35	11.45	1.00	11.64	0.65	11.83	0.31		
11.08	1.67	11.27	1.33	11.46	0.98	11.65	0.64	11.84	0.29		
11.09	1.65	11.28	1.31	11.47	0.96	11.66	0.62	11.85	0.27		
11.10	1.64	11.29	1.29	11.48	0.95	11.67	0.60	11.86	0.25		
11.11	1.62	11.30	1.27	11.49	0.93	11.68	0.58	11.87	0.24		

8.13 Viðauki 4: Tímatafla P3 skeiðkappreiðar 150 m

Einkunnir fyrir alla tíma eru reiknaðar með eftirfarandi jöfnu: 22.00 – t

þar sem t = besti tími með viðeigandi mörgum aukastöfum

Einkunnir geta ekki orðið hærri en 10.00 né lægri en 0.00.

Tími	Eink.	12.33	9.67	12.67	9.33	13.01	8.99	13.35	8.65	13.69	8.31
12.00	10.00	12.34	9.66	12.68	9.32	13.02	8.98	13.36	8.64	13.70	8.30
12.01	9.99	12.35	9.65	12.69	9.31	13.03	8.97	13.37	8.63	13.71	8.29
12.02	9.98	12.36	9.64	12.70	9.30	13.04	8.96	13.38	8.62	13.72	8.28
12.03	9.97	12.37	9.63	12.71	9.29	13.05	8.95	13.39	8.61	13.73	8.27
12.04	9.96	12.38	9.62	12.72	9.28	13.06	8.94	13.40	8.60	13.74	8.26
12.05	9.95	12.39	9.61	12.73	9.27	13.07	8.93	13.41	8.59	13.75	8.25
12.06	9.94	12.40	9.60	12.74	9.26	13.08	8.92	13.42	8.58	13.76	8.24
12.07	9.93	12.41	9.59	12.75	9.25	13.09	8.91	13.43	8.57	13.77	8.23
12.08	9.92	12.42	9.58	12.76	9.24	13.10	8.90	13.44	8.56	13.78	8.22
12.09	9.91	12.43	9.57	12.77	9.23	13.11	8.89	13.45	8.55	13.79	8.21
12.10	9.90	12.44	9.56	12.78	9.22	13.12	8.88	13.46	8.54	13.80	8.20
12.11	9.89	12.45	9.55	12.79	9.21	13.13	8.87	13.47	8.53	13.81	8.19
12.12	9.88	12.46	9.54	12.80	9.20	13.14	8.86	13.48	8.52	13.82	8.18
12.13	9.87	12.47	9.53	12.81	9.19	13.15	8.85	13.49	8.51	13.83	8.17
12.14	9.86	12.48	9.52	12.82	9.18	13.16	8.84	13.50	8.50	13.84	8.16
12.15	9.85	12.49	9.51	12.83	9.17	13.17	8.83	13.51	8.49	13.85	8.15
12.16	9.84	12.50	9.50	12.84	9.16	13.18	8.82	13.52	8.48	13.86	8.14
12.17	9.83	12.51	9.49	12.85	9.15	13.19	8.81	13.53	8.47	13.87	8.13
12.18	9.82	12.52	9.48	12.86	9.14	13.20	8.80	13.54	8.46	13.88	8.12
12.19	9.81	12.53	9.47	12.87	9.13	13.21	8.79	13.55	8.45	13.89	8.11
12.20	9.80	12.54	9.46	12.88	9.12	13.22	8.78	13.56	8.44	13.90	8.10
12.21	9.79	12.55	9.45	12.89	9.11	13.23	8.77	13.57	8.43	13.91	8.09
12.22	9.78	12.56	9.44	12.90	9.10	13.24	8.76	13.58	8.42	13.92	8.08
12.23	9.77	12.57	9.43	12.91	9.09	13.25	8.75	13.59	8.41	13.93	8.07
12.24	9.76	12.58	9.42	12.92	9.08	13.26	8.74	13.60	8.40	13.94	8.06
12.25	9.75	12.59	9.41	12.93	9.07	13.27	8.73	13.61	8.39	13.95	8.05
12.26	9.74	12.60	9.40	12.94	9.06	13.28	8.72	13.62	8.38	13.96	8.04
12.27	9.73	12.61	9.39	12.95	9.05	13.29	8.71	13.63	8.37	13.97	8.03
12.28	9.72	12.62	9.38	12.96	9.04	13.30	8.70	13.64	8.36	13.98	8.02
12.29	9.71	12.63	9.37	12.97	9.03	13.31	8.69	13.65	8.35	13.99	8.01
12.30	9.70	12.64	9.36	12.98	9.02	13.32	8.68	13.66	8.34	14.00	8.00
12.31	9.69	12.65	9.35	12.99	9.01	13.33	8.67	13.67	8.33	14.01	7.99
12.32	9.68	12.66	9.34	13.00	9.00	13.34	8.66	13.68	8.32	14.02	7.98

Lög og reglur LH 2019

14.03	7.97	14.42	7.58	14.81	7.19	15.20	6.80	15.59	6.41	15.98	6.02
14.04	7.96	14.43	7.57	14.82	7.18	15.21	6.79	15.60	6.40	15.99	6.01
14.05	7.95	14.44	7.56	14.83	7.17	15.22	6.78	15.61	6.39	16.00	6.00
14.06	7.94	14.45	7.55	14.84	7.16	15.23	6.77	15.62	6.38	16.01	5.99
14.07	7.93	14.46	7.54	14.85	7.15	15.24	6.76	15.63	6.37	16.02	5.98
14.08	7.92	14.47	7.53	14.86	7.14	15.25	6.75	15.64	6.36	16.03	5.97
14.09	7.91	14.48	7.52	14.87	7.13	15.26	6.74	15.65	6.35	16.04	5.96
14.10	7.90	14.49	7.51	14.88	7.12	15.27	6.73	15.66	6.34	16.05	5.95
14.11	7.89	14.50	7.50	14.89	7.11	15.28	6.72	15.67	6.33	16.06	5.94
14.12	7.88	14.51	7.49	14.90	7.10	15.29	6.71	15.68	6.32	16.07	5.93
14.13	7.87	14.52	7.48	14.91	7.09	15.30	6.70	15.69	6.31	16.08	5.92
14.14	7.86	14.53	7.47	14.92	7.08	15.31	6.69	15.70	6.30	16.09	5.91
14.15	7.85	14.54	7.46	14.93	7.07	15.32	6.68	15.71	6.29	16.10	5.90
14.16	7.84	14.55	7.45	14.94	7.06	15.33	6.67	15.72	6.28	16.11	5.89
14.17	7.83	14.56	7.44	14.95	7.05	15.34	6.66	15.73	6.27	16.12	5.88
14.18	7.82	14.57	7.43	14.96	7.04	15.35	6.65	15.74	6.26	16.13	5.87
14.19	7.81	14.58	7.42	14.97	7.03	15.36	6.64	15.75	6.25	16.14	5.86
14.20	7.80	14.59	7.41	14.98	7.02	15.37	6.63	15.76	6.24	16.15	5.85
14.21	7.79	14.60	7.40	14.99	7.01	15.38	6.62	15.77	6.23	16.16	5.84
14.22	7.78	14.61	7.39	15.00	7.00	15.39	6.61	15.78	6.22	16.17	5.83
14.23	7.77	14.62	7.38	15.01	6.99	15.40	6.60	15.79	6.21	16.18	5.82
14.24	7.76	14.63	7.37	15.02	6.98	15.41	6.59	15.80	6.20	16.19	5.81
14.25	7.75	14.64	7.36	15.03	6.97	15.42	6.58	15.81	6.19	16.20	5.80
14.26	7.74	14.65	7.35	15.04	6.96	15.43	6.57	15.82	6.18	16.21	5.79
14.27	7.73	14.66	7.34	15.05	6.95	15.44	6.56	15.83	6.17	16.22	5.78
14.28	7.72	14.67	7.33	15.06	6.94	15.45	6.55	15.84	6.16	16.23	5.77
14.29	7.71	14.68	7.32	15.07	6.93	15.46	6.54	15.85	6.15	16.24	5.76
14.30	7.70	14.69	7.31	15.08	6.92	15.47	6.53	15.86	6.14	16.25	5.75
14.31	7.69	14.70	7.30	15.09	6.91	15.48	6.52	15.87	6.13	16.26	5.74
14.32	7.68	14.71	7.29	15.10	6.90	15.49	6.51	15.88	6.12	16.27	5.73
14.33	7.67	14.72	7.28	15.11	6.89	15.50	6.50	15.89	6.11	16.28	5.72
14.34	7.66	14.73	7.27	15.12	6.88	15.51	6.49	15.90	6.10	16.29	5.71
14.35	7.65	14.74	7.26	15.13	6.87	15.52	6.48	15.91	6.09	16.30	5.70
14.36	7.64	14.75	7.25	15.14	6.86	15.53	6.47	15.92	6.08	16.31	5.69
14.37	7.63	14.76	7.24	15.15	6.85	15.54	6.46	15.93	6.07	16.32	5.68
14.38	7.62	14.77	7.23	15.16	6.84	15.55	6.45	15.94	6.06	16.33	5.67
14.39	7.61	14.78	7.22	15.17	6.83	15.56	6.44	15.95	6.05	16.34	5.66
14.40	7.60	14.79	7.21	15.18	6.82	15.57	6.43	15.96	6.04	16.35	5.65
14.41	7.59	14.80	7.20	15.19	6.81	15.58	6.42	15.97	6.03	16.36	5.64

Lög og reglur LH 2019

16.37	5.63	16.76	5.24	17.15	4.85	17.54	4.46	17.93	4.07	18.32	3.68
16.38	5.62	16.77	5.23	17.16	4.84	17.55	4.45	17.94	4.06	18.33	3.67
16.39	5.61	16.78	5.22	17.17	4.83	17.56	4.44	17.95	4.05	18.34	3.66
16.40	5.60	16.79	5.21	17.18	4.82	17.57	4.43	17.96	4.04	18.35	3.65
16.41	5.59	16.80	5.20	17.19	4.81	17.58	4.42	17.97	4.03	18.36	3.64
16.42	5.58	16.81	5.19	17.20	4.80	17.59	4.41	17.98	4.02	18.37	3.63
16.43	5.57	16.82	5.18	17.21	4.79	17.60	4.40	17.99	4.01	18.38	3.62
16.44	5.56	16.83	5.17	17.22	4.78	17.61	4.39	18.00	4.00	18.39	3.61
16.45	5.55	16.84	5.16	17.23	4.77	17.62	4.38	18.01	3.99	18.40	3.60
16.46	5.54	16.85	5.15	17.24	4.76	17.63	4.37	18.02	3.98	18.41	3.59
16.47	5.53	16.86	5.14	17.25	4.75	17.64	4.36	18.03	3.97	18.42	3.58
16.48	5.52	16.87	5.13	17.26	4.74	17.65	4.35	18.04	3.96	18.43	3.57
16.49	5.51	16.88	5.12	17.27	4.73	17.66	4.34	18.05	3.95	18.44	3.56
16.50	5.50	16.89	5.11	17.28	4.72	17.67	4.33	18.06	3.94	18.45	3.55
16.51	5.49	16.90	5.10	17.29	4.71	17.68	4.32	18.07	3.93	18.46	3.54
16.52	5.48	16.91	5.09	17.30	4.70	17.69	4.31	18.08	3.92	18.47	3.53
16.53	5.47	16.92	5.08	17.31	4.69	17.70	4.30	18.09	3.91	18.48	3.52
16.54	5.46	16.93	5.07	17.32	4.68	17.71	4.29	18.10	3.90	18.49	3.51
16.55	5.45	16.94	5.06	17.33	4.67	17.72	4.28	18.11	3.89	18.50	3.50
16.56	5.44	16.95	5.05	17.34	4.66	17.73	4.27	18.12	3.88	18.51	3.49
16.57	5.43	16.96	5.04	17.35	4.65	17.74	4.26	18.13	3.87	18.52	3.48
16.58	5.42	16.97	5.03	17.36	4.64	17.75	4.25	18.14	3.86	18.53	3.47
16.59	5.41	16.98	5.02	17.37	4.63	17.76	4.24	18.15	3.85	18.54	3.46
16.60	5.40	16.99	5.01	17.38	4.62	17.77	4.23	18.16	3.84	18.55	3.45
16.61	5.39	17.00	5.00	17.39	4.61	17.78	4.22	18.17	3.83	18.56	3.44
16.62	5.38	17.01	4.99	17.40	4.60	17.79	4.21	18.18	3.82	18.57	3.43
16.63	5.37	17.02	4.98	17.41	4.59	17.80	4.20	18.19	3.81	18.58	3.42
16.64	5.36	17.03	4.97	17.42	4.58	17.81	4.19	18.20	3.80	18.59	3.41
16.65	5.35	17.04	4.96	17.43	4.57	17.82	4.18	18.21	3.79	18.60	3.40
16.66	5.34	17.05	4.95	17.44	4.56	17.83	4.17	18.22	3.78	18.61	3.39
16.67	5.33	17.06	4.94	17.45	4.55	17.84	4.16	18.23	3.77	18.62	3.38
16.68	5.32	17.07	4.93	17.46	4.54	17.85	4.15	18.24	3.76	18.63	3.37
16.69	5.31	17.08	4.92	17.47	4.53	17.86	4.14	18.25	3.75	18.64	3.36
16.70	5.30	17.09	4.91	17.48	4.52	17.87	4.13	18.26	3.74	18.65	3.35
16.71	5.29	17.10	4.90	17.49	4.51	17.88	4.12	18.27	3.73	18.66	3.34
16.72	5.28	17.11	4.89	17.50	4.50	17.89	4.11	18.28	3.72	18.67	3.33
16.73	5.27	17.12	4.88	17.51	4.49	17.90	4.10	18.29	3.71	18.68	3.32
16.74	5.26	17.13	4.87	17.52	4.48	17.91	4.09	18.30	3.70	18.69	3.31
16.75	5.25	17.14	4.86	17.53	4.47	17.92	4.08	18.31	3.69	18.70	3.30

Lög og reglur LH 2019

18.71	3.29	19.10	2.90	19.49	2.51	19.88	2.12	20.27	1.73	20.66	1.34
18.72	3.28	19.11	2.89	19.50	2.50	19.89	2.11	20.28	1.72	20.67	1.33
18.73	3.27	19.12	2.88	19.51	2.49	19.90	2.10	20.29	1.71	20.68	1.32
18.74	3.26	19.13	2.87	19.52	2.48	19.91	2.09	20.30	1.70	20.69	1.31
18.75	3.25	19.14	2.86	19.53	2.47	19.92	2.08	20.31	1.69	20.70	1.30
18.76	3.24	19.15	2.85	19.54	2.46	19.93	2.07	20.32	1.68	20.71	1.29
18.77	3.23	19.16	2.84	19.55	2.45	19.94	2.06	20.33	1.67	20.72	1.28
18.78	3.22	19.17	2.83	19.56	2.44	19.95	2.05	20.34	1.66	20.73	1.27
18.79	3.21	19.18	2.82	19.57	2.43	19.96	2.04	20.35	1.65	20.74	1.26
18.80	3.20	19.19	2.81	19.58	2.42	19.97	2.03	20.36	1.64	20.75	1.25
18.81	3.19	19.20	2.80	19.59	2.41	19.98	2.02	20.37	1.63	20.76	1.24
18.82	3.18	19.21	2.79	19.60	2.40	19.99	2.01	20.38	1.62	20.77	1.23
18.83	3.17	19.22	2.78	19.61	2.39	20.00	2.00	20.39	1.61	20.78	1.22
18.84	3.16	19.23	2.77	19.62	2.38	20.01	1.99	20.40	1.60	20.79	1.21
18.85	3.15	19.24	2.76	19.63	2.37	20.02	1.98	20.41	1.59	20.80	1.20
18.86	3.14	19.25	2.75	19.64	2.36	20.03	1.97	20.42	1.58	20.81	1.19
18.87	3.13	19.26	2.74	19.65	2.35	20.04	1.96	20.43	1.57	20.82	1.18
18.88	3.12	19.27	2.73	19.66	2.34	20.05	1.95	20.44	1.56	20.83	1.17
18.89	3.11	19.28	2.72	19.67	2.33	20.06	1.94	20.45	1.55	20.84	1.16
18.90	3.10	19.29	2.71	19.68	2.32	20.07	1.93	20.46	1.54	20.85	1.15
18.91	3.09	19.30	2.70	19.69	2.31	20.08	1.92	20.47	1.53	20.86	1.14
18.92	3.08	19.31	2.69	19.70	2.30	20.09	1.91	20.48	1.52	20.87	1.13
18.93	3.07	19.32	2.68	19.71	2.29	20.10	1.90	20.49	1.51	20.88	1.12
18.94	3.06	19.33	2.67	19.72	2.28	20.11	1.89	20.50	1.50	20.89	1.11
18.95	3.05	19.34	2.66	19.73	2.27	20.12	1.88	20.51	1.49	20.90	1.10
18.96	3.04	19.35	2.65	19.74	2.26	20.13	1.87	20.52	1.48	20.91	1.09
18.97	3.03	19.36	2.64	19.75	2.25	20.14	1.86	20.53	1.47	20.92	1.08
18.98	3.02	19.37	2.63	19.76	2.24	20.15	1.85	20.54	1.46	20.93	1.07
18.99	3.01	19.38	2.62	19.77	2.23	20.16	1.84	20.55	1.45	20.94	1.06
19.00	3.00	19.39	2.61	19.78	2.22	20.17	1.83	20.56	1.44	20.95	1.05
19.01	2.99	19.40	2.60	19.79	2.21	20.18	1.82	20.57	1.43	20.96	1.04
19.02	2.98	19.41	2.59	19.80	2.20	20.19	1.81	20.58	1.42	20.97	1.03
19.03	2.97	19.42	2.58	19.81	2.19	20.20	1.80	20.59	1.41	20.98	1.02
19.04	2.96	19.43	2.57	19.82	2.18	20.21	1.79	20.60	1.40	20.99	1.01
19.05	2.95	19.44	2.56	19.83	2.17	20.22	1.78	20.61	1.39	21.00	1.00
19.06	2.94	19.45	2.55	19.84	2.16	20.23	1.77	20.62	1.38	21.01	0.99
19.07	2.93	19.46	2.54	19.85	2.15	20.24	1.76	20.63	1.37	21.02	0.98
19.08	2.92	19.47	2.53	19.86	2.14	20.25	1.75	20.64	1.36	21.03	0.97
19.09	2.91	19.48	2.52	19.87	2.13	20.26	1.74	20.65	1.35	21.04	0.96

21.05	0.95	21.44	0.56	21.83	0.17
21.06	0.94	21.45	0.55	21.84	0.16
21.07	0.93	21.46	0.54	21.85	0.15
21.08	0.92	21.47	0.53	21.86	0.14
21.09	0.91	21.48	0.52	21.87	0.13
21.10	0.90	21.49	0.51	21.88	0.12
21.11	0.89	21.50	0.50	21.89	0.11
21.12	0.88	21.51	0.49	21.90	0.10
21.13	0.87	21.52	0.48	21.91	0.09
21.14	0.86	21.53	0.47	21.92	0.08
21.15	0.85	21.54	0.46	21.93	0.07
21.16	0.84	21.55	0.45	21.94	0.06
21.17	0.83	21.56	0.44	21.95	0.05
21.18	0.82	21.57	0.43	21.96	0.04
21.19	0.81	21.58	0.42	21.97	0.03
21.20	0.80	21.59	0.41	21.98	0.02
21.21	0.79	21.60	0.40	21.99	0.01
21.22	0.78	21.61	0.39	22.00	0.00
21.23	0.77	21.62	0.38		
21.24	0.76	21.63	0.37		
21.25	0.75	21.64	0.36		
21.26	0.74	21.65	0.35		
21.27	0.73	21.66	0.34		
21.28	0.72	21.67	0.33		
21.29	0.71	21.68	0.32		
21.30	0.70	21.69	0.31		
21.31	0.69	21.70	0.30		
21.32	0.68	21.71	0.29		
21.33	0.67	21.72	0.28		
21.34	0.66	21.73	0.27		
21.35	0.65	21.74	0.26		
21.36	0.64	21.75	0.25		
21.37	0.63	21.76	0.24		
21.38	0.62	21.77	0.23		
21.39	0.61	21.78	0.22		
21.40	0.60	21.79	0.21		
21.41	0.59	21.80	0.20		
21.42	0.58	21.81	0.19		
21.43	0.57	21.82	0.18		

8.14 Viðauki 5: Tímaviðmið þar sem fleiri en einn eru á hringvelli í einu og úrslit³⁵

Þegar fleiri en einn eru á hringvelli í einu og riðið er eftir fyrir mælum þular, er hvert atriði riðið í ákveðinn tíma og eru þau tímamörk birt í töflu ákveðinni af sportnefnd FEIF.

Athugið að í T1 úrslitum er skylt að gefa hestum eftirfarandi hlé á milli atriða:

- Þegar skipt er um hönd í hraðabreytingum, 1 mínúta.
- Þegar skipt er um hönd á yfirferð, 2 mínútur.

Á meðan hléinu stendur skulu knapar láta hesta sína feta rólega.

Atriði	3 eða færri	4 knapar	5 knapar	6 knapar	7 eða fleiri
Hraðabreytingar T1/T3	100	110	110	110	120
Hægt tölt	90	100	110	120	130
Slakur taumur	90	90	90	90	110
Fet	85	90	95	100	105
Hægt tölt T1/T3	85	90	95	100	105
Hægt til milliferð	70	75	85	90	95
Frjáls hraði tölt	70	75	85	90	95
Brokk	70	75	85	90	95
Greitt tölt	60	65	70	75	80
Stökk	60	65	70	75	80
Greitt tölt T1/T3	50	55	60	65	70

Allir tímar eru gefnir upp í sekúndum.

8.15 Viðauki 6: Teikningar

Sjá teikningar aftast í ensku og þýsku útgáfu á FIPO reglum á heimasíðu FEIF: <http://www.feif.org> eða frá blaðsíðu 82. Þar er að finna teikningar af 250 og 200m hringvelli, mynd af hlýðniæfingagerði o.fl.

8.16 Viðauki 7: Vinna í hendi á mótum

Markmiðið er að leyfa vinnu í hendi til að gera knöpum kleift að viðhalda þjálfunarstigi hesta sinna á meðan á mótum stendur.

Vinna í hendi þýðir hér, hringteyming hesta á þar til hönnuðu svæði. Venjuleg notkun vinnu í hendi er leyfð og einnig þjálfunaraðferðir sem fela í sér venjulega notkun almennt viðurkenndra tækja við slíka þjálfun.

Leyft er:

³⁵ Breytt á FEIF þingi 2018

- Hringteymingartaumur eða tvöfaldur hringteymingartaumur
- Hringteymingartauma má tengja beint í mál/hringtaumsmúll (cavesson) eða í mál/hringtaumsmúll í gegnum hringi á hringteymingargjörð
- Beisli með málum og reiðmúl eða hringteymingarmúl
- Hringteymingargjörð
- Hringteymingargjörð með hringjum fyrir hringteymingartauma
- Hringteymingarpískur, lengri en pískur leyfður af FIPO
- Hliðartaumar með beinni tengingu á milli méla/hringtaumsmúl og hringteymingarbúnaðar
- Annar búnaður, leyfður af FIPO sem ekki stangast á við markmið vinnu í hendi

Staðsetning þjálfara gagnvart hesti skal vera viðeigandi.

Öll notkun annars búnaðar eða “tæknibúnaðar” svo sem “chambon (franskur taumur), gogue (þríhyrningur), Chambogue, martingale (ganól), smart jock, Spanish Rider, neckstretchers (fjaðurtaumur)“ eða hlífar þyngrri en 250 gr á hvern fót eru ekki leyfðar (þessi listi er ekki endilega tæmandi).

Leiki vafi á lögmæti búnaðar sker yfirdómari úr um lögmæti hans.

8.17 Viðauki 8: Bannlisti

Útbúnaður sem bannaður er á hestamótum (FIPO 2.2.2.2 og FIPO 2.3.9)

Bönnuð mál og/eða beislabúnaður er búnaður sem greinilega er hannaður með annað í huga en reið á íslenskum hestum, eins og til dæmis mál fyrir akstur eða mál sem eru hluti af reiðbúnaði hönnuðum fyrir aðra reiðmenningu eða eru notuð á annan hátt en þau er hönnuð til. Einungis má nota tauma sem fara beint úr hönd reiðmannsins á viðeigandi stað á málum eða málalausum beislabúnaði.

Þær skeifur, hringir eða botnar sem greinilega eru ekki framleiddir í þeim tilgangi að notast fyrir reiðhesta eru bannaðir.

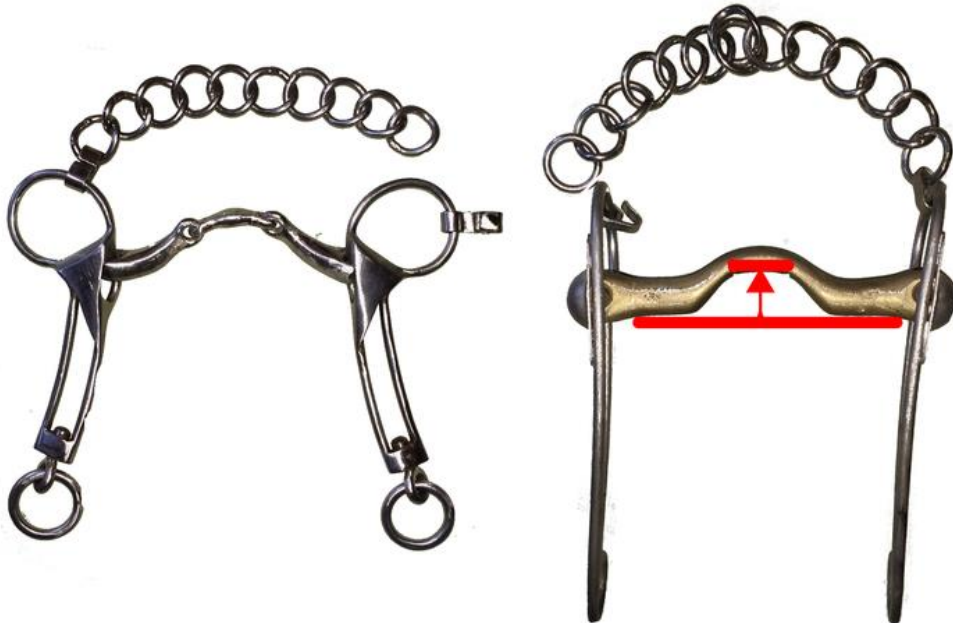
Þessar reglur gilda um íþrótt og gæðingakeppni, sem og Youth Cup. Í kynbótasýningum gilda aðrar reglur.

Til viðbótar þessum almennu reglum heldur Sportnefnd úti eftirfarandi lista yfir útbúnað sem ekki er leyfður af ýmsum ástæðum.

Beisli og beislabúnaður:

Íslensk stangarmál sem og öll mál með vogarafli með eða án keðju með tunguboga þar sem boginn er hærrí en 0,5cm, sjá ör á mynd.

Rannsóknir á Íslandi hafa sýnt að þau valda meiðslum á tannlausa bilinu í munni hesta.



„Kineton“ múll

Þessi múll sameinar virkni málalauss búnaðar (Hackamore) með málum og er hugsaður til þjálfunar. Hann hentar ekki til notkunar í keppni.



Skáreim með enskum mál og mexíkanskur múll ásamt öllum málum með keðju.

Skáreimin og mexíkanskur múll passa illa með flestum þessara mála og í gerir þennan útbúnað í sumum tilfellum mjög harðan.

ÍSLENSK SÉRREGLA: Skáreim er leyfð á Íslandi í gæðingakeppni og íþróttamótum sem ekki eru World Ranking.



Þýskur múll, nasamúll og spangarmúll með öllum mólum með keðju.

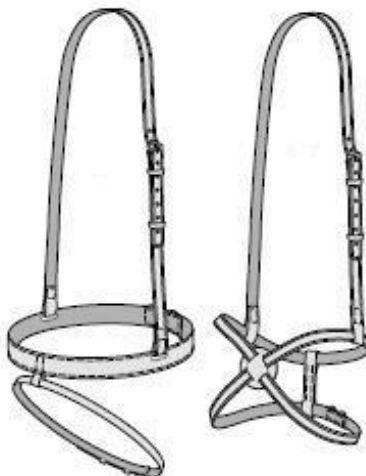
Þessi mól skulu notast með öðrum mólum þar sem þetta passar ekki vel saman og lítur illa út. Efri partur keðju getur auðveldlega festst í mólum. Virkni keðjunnar truflast af ólum múlsins.



Skáreim með enskum mól og mexíkanskur múll ásamt öllum mólum með stöngum og/eða vogarafli.

Skáreimin og mexíkanskur múll passa illa með flestum þessara méla og í gerir þennan útbúnað í sumum tilfellum mjög harðan.

ÍSLENSK SÉRREGLA: Skáreim er leyfð á Íslandi í gæðingakeppni og íþróttamótum sem ekki eru World Ranking.



Þýskur múll, nasamúll og spangarmúll með öllum mólum með stöngum og/eða vogarafli.

Þessi mól skulu notast með öðrum mólum þar sem þetta passar ekki vel saman og lítur illa út. Keðjan og neðri ól múlsins geta legið svo þétt að húðin getur auðveldlega klemmst. Virkni stanganna truflast af staðsetningu múlsins.



Venjulegur beislabúnaður með mólum notaður ásamt mólalausum beislabúnaði.

Þetta fellur ekki undir tilgang mólalausar beislabúnaðarins.

Rennitaumamól (mól sem geta hreyfst upp og niður eftir kinnól beislis)

Þessi mól eru eingöngu ætluð til leiðréttingar og/eða þjálfunar og eru ekki ætluð til sýninga á hestum.



Perúönsk mól (og önnur mól sérstaklega hönnuð fyrir aðra reiðmennsku)

Þessi mól henta ekki íslenskri reiðmennsku né reiðhefð.



Samsett Myler mál með stuttum eða löngum kjálkum (og sambærileg mál frá öðrum framleiðendum).
Þessi tegund mála sameinar málalausa tækni (hackamore) og mál og eru hönnuð sem þjálfunarmál.



Skeifur, hringir, botnar:

Hringur má einungis hafa eina tengingu, ekki breiðari en 23,0 mm sem tengir aðra hliðina við hina. Hringur telst vera botn ef það er annars konar tenging á milli hliða hans.

Þetta á einnig við þegar tengingin er úr ofnu efni. Styrkingar til að halda hringnum á sínum stað undir skeifunni eru leyfðar.

Ef fylling er í hófnum, með eða án botns er einungis leyfilegt að hafa skeifu að hámarki 8,0 mm þykka.

Um leið og eitthvert efni er innan hófsins (þar með talin skeifan) á reglan um botna við, jafnvel þótt enginn botn sé notaður.

Meiri upplýsingar og myndir má finna á vefsíðu FEIF www.feif.org – sport – FIPO

Myndir eru einungis til skýringar og eru ekki endilega tæmandi.

Uppfært 7. janúar 2015

8.18 Viðauki 9: Breytingar af FEIF-þingi 2018

Samþykkt á FEIF-þingi 2018

Tók gildi 1. apríl 2018

Keppnisreglur

Eftirfarandi breytingar hafa verið gerðar á keppnisreglum FEIF (Sport Rules)/LH:

1. F3 hefur verið bætt við keppnisgreinar í fimmgangi á hringvelli, léttari fimmgangur.
2. Í gæðingaskeiði (PP2) er hverju pari heimilt að fara tvo spretti óháð fjölda rauðra flagga í fyrsta spretti. Aðaleinkunn er meðaltal sprettanna tveggja.
3. Í gæðingaskeiði (PP2) gildir tíminn aðeins 10 stig af 50 heildarstigum. Meðaleinkunn er fundin með því að deila með 5 í heildarstigin.
4. Heimsmeistarar ungmenna hafa rétt á að verja titla sína á næsta heimsmeistaramóti í hvorum aldursflokknum sem er og í hvaða grein(um) sem er, með sömu skilyrðum og heimsmeistarar fullorðinna.
5. Alþjóðlegir FEIF sportdómarar skulu taka þátt í allri formlegri æfingadómgæslu á myndskaiðum á internetinu, til þess að halda sínum dómaraéttindum í gildi.
6. Sportdómaranefnd FEIF getur takmarkað fjölda nýrra kandiðata til FEIF sportdómara byggt á æfingadómgæslu á myndskaiðum á internetinu.

Tilraunabreytingar

Viðbótarreglur um járnningar í keppni

Sportleiðtogar aðildarlanda FEIF hafa beðið keppnisnefnd FEIF að framlengja bráðabirgðarstöðu á viðbótarreglum um járnjaraðferðir í keppni, um tvö ár í viðbót. Vísað er í "information" kaflann í keppnisreglum FEIF til að finna frekari upplýsingar.

(<https://www.feif.org/Service/Documents/Sport.aspx>)

T2 úrslit

Mótshaldarar geta beðið keppendur í úrslitum T2 að sýna tölt við slakan taum upp á báðar hendur. Þessi breyting var ekki samþykkt sem formleg reglubreyting á fulltrúafundi FEIF 2018, en hún var studd af sportleiðtogum aðildarlandanna. Mótshaldarar og dómarar á mótum þar sem tölt við slakan taum er sýnt upp á báðar hendur, eru vinsamlegast beðnir um að gefa umsögn um það til keppnisnefndar FEIF.

8.19 8.18 Viðauki 10: Breytingar af FEIF-þingi 2019

Samþykkt á FEIF-þingi 2019

Tók gildi 1. apríl 2019

Almennar reglur FEIF

Vakin er athygli á eftirfarandi reglu sem samþykkt var á FEIF-þingi 2019:

Brottvikning fulltrúa

Sérhver aðili sem kemur fram sem fulltrúi FEIF á opinberum vettvangi, þ.m.t. stjórnarmenn, nefndarmenn, aðilar kjörnir af fulltrúaráði, aðilar tilnefndir af stjórn FEIF og dómarar með dómara réttindi frá FEIF, skulu sæta tímabundinni brottvikningu meðan þeir sæta ákæru vegna ofbeldis- eða kynferðisbrots. Brottvikning skal vera varanleg hljóti aðili dóm fyrir slíkt brot. Allir fulltrúar eru skuldbundnir til að tilkynna sjálfir um sérhverja ákæru eða dóm. Vanræki aðili slíkt skal það varða fyrirvaralausri og varanlegri brottvikningu.